

Bezeichnung PC32 LX999B04-150XM1
Oxni Code 46F5 Linearaktuator

Für Soforthilfe info@oxni.ch
[+41 52 551 00 40](tel:+41525510040)

Für Reparaturen Oxni GmbH
 Klosterstrasse 34
 8406 Winterthur

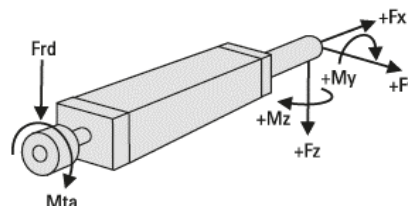
Es müssen die Hinweise aus dem mitgelieferten Produktehandbuch beachtet werden!

Kugelgewindespindel

Max. Antriebsmoment M_{ta} 5.1 Nm
 Max. Geschwindigkeit 0.4 m/s
 Max. Beschleunigung 10 m/s²

Leistungsdaten

Wiederholgenauigkeit ±0.01 mm
 Hublänge 150 mm
 Einbaugrösse 45x45 mm
 Gewindesteigung 4 mm
 Spindel Durchmesser 12 mm
 Gewicht 1.191 kg

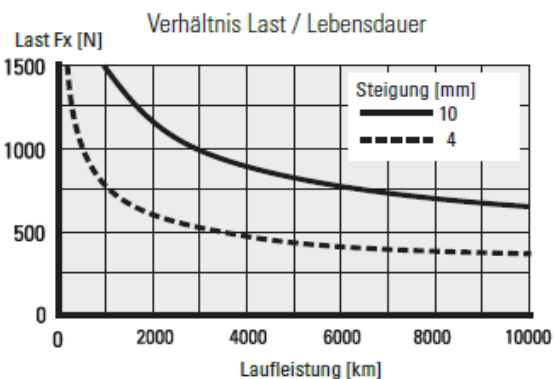


Belastung

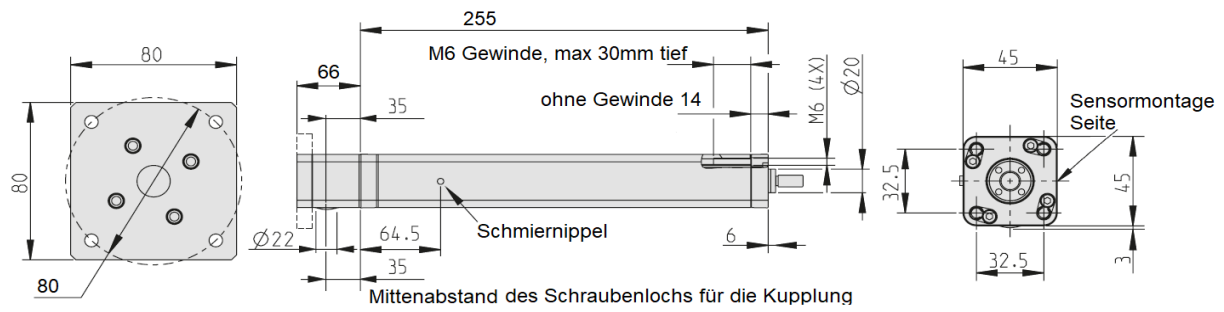
Max. Last F_x 3200 N
 Max. Last F_y 20 N
 Max Last F_z 20 N
 Max. Lastmoment M_y 25 Nm
 Max. Lastmoment M_z 25 Nm
 Max. Antriebswellenkraft F_{rd} 300 N

Umwelt

Schutzart IP65
 Betriebstemperaturen -20..+70 °C
 Schmierung Zentralschmierung der Kugelgewindespindel



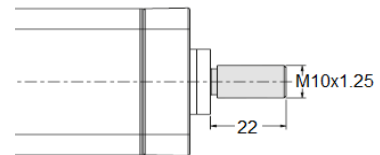
Zeichnung



Montage

keine

Kolbenende mit Aussengewinde



Linksammlung

PC	3D Zeichnung	Link
PC	Betriebsanleitung	Link
PC	Montage	Link
Oxni	Shop	Link
Oxni		Link

