

**Bezeichnung** BGM81-2-CCP12P135X+XX  
**Oxni Code** 4B126 Linearaktuator Zubehör

**Für Soforthilfe** [info@oxni.ch](mailto:info@oxni.ch)  
[+41 52 551 00 40](tel:+41525510040)

**Für Reparaturen** Oxni GmbH  
 Klosterstrasse 34  
 8406 Winterthur

Es müssen die Hinweise aus dem mitgelieferten Produktehandbuch beachtet werden!

## Riemengetriebe BGM81 für T130 Aktuator

### Technische Daten

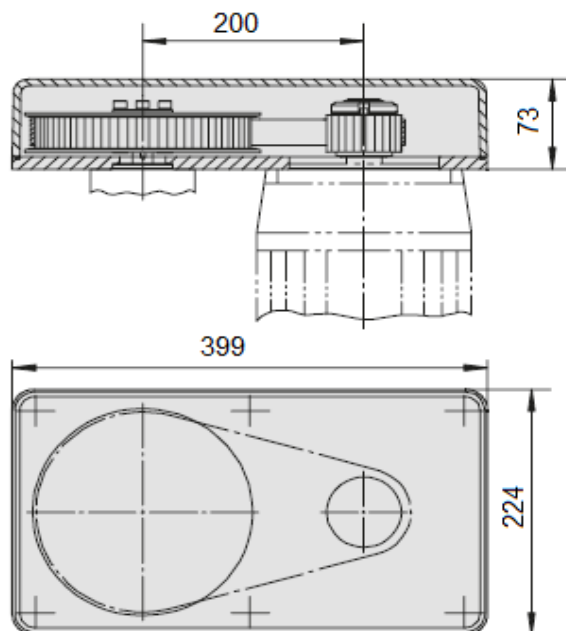
Übersetzung	2.25 :1
Max. Antriebsdrehzahl	4000 rpm
Max. Antriebsmoment	28 Nm
Wirkungsgrad	85 %
Trägheitsmoment	10.51 kgcm <sup>2</sup>
Gewicht	12.9 kg

### Mechanische Daten

	Anzugsmoment	
Kupplung Motor (d2)	480 Nm	TLK 250 L 32X45
Kupplung Aktuator (f1)	8.8 Nm	1062 032x060 MAV

Anbaufansch Motor/Getriebe	Neugart PLE120
Anbaufansch Aktuator	T13SX XXX B5010
Option	keine

### Zeichnung



## Linksammlung

BGM	3D Zeichnung	<a href="#">Link</a>
BGM	Betriebsanleitung	<a href="#">Link</a>
T13	Betriebsanleitung	<a href="#">Link</a>
T13	Installation	<a href="#">Link</a>
Oxni		<a href="#">Link</a>

