

<b>Bezeichnung</b>	00S6L51		
<b>Oxni Code</b>	5529	Servokabel	
<b>Für Soforthilfe</b>	<a href="mailto:info@oxni.ch">info@oxni.ch</a>	<b>Für Reparaturen</b>	Oxni GmbH
	<a href="tel:+41525510040">+41 52 551 00 40</a>		Klosterstrasse 34
			8406 Winterthur

Es müssen die Hinweise aus dem mitgelieferten Produktehandbuch beachtet werden!

### Umgebung

Dynamisch	-40..+80°C
Statisch	-50..+80°C

### Technische Daten

Geeignet für flexible Verbindungen in Energieketten oder Robotik Anwendungen

Kabelaufbau	(2x2x0.2mm <sup>2</sup> + 1x2x0.38mm <sup>2</sup> )
Spannungsklasse (UL/CSA)	30 V
Durchmesser	6.95 ±0.15 mm
Gewicht	63 g/m

### Biegeradius

Dynamisch	70 mm	
Statisch	35 mm	
max. Geschwindigkeit	5 m/s	
max. Beschleunigung	50 m/s <sup>2</sup>	bei 5m Hub
max. Torrosion	±30 °/m	
Lebensdauer	10'000'000 Zyklen	

### Zugkraft

max. dynamisch	20 N/mm <sup>2</sup>
----------------	----------------------

### Allgemein

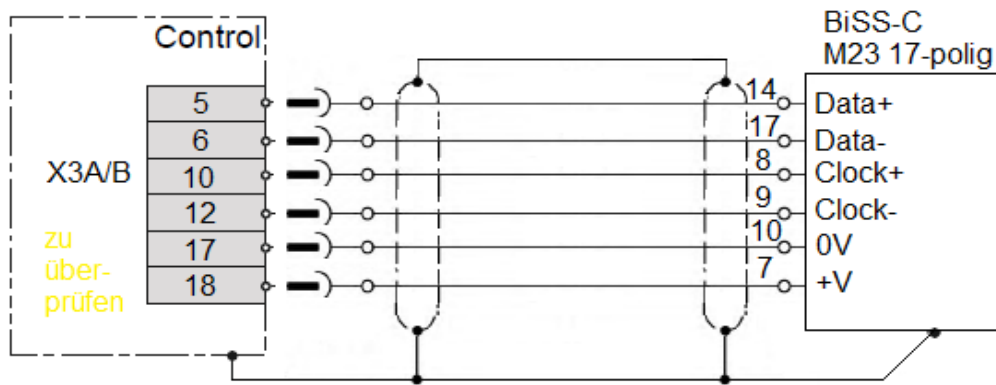
Farbe	Grün RAL 6018
Polyurethane	Ja
Schwer entflammbar	IEC 60332-1-2 // UL/CSA FT1 // UL VW1
Holgen Frei	Ja
Silikon Frei	Ja
CFC Frei	Ja

### Zertifikate

UL Listed/Recognized	Style 20236 80°C 30V
CSA listed	C22.2 N.210
Oil resistance	VDE 0472 Part 803 A/B
	UL 1581



Schema



## Linksammlung

Oxni

[Link](#)

