

Bezeichnung	00S6L50-1xxx		
Oxni Code	5548	Resolverkabel	
Für Soforthilfe	info@oxni.ch +41 52 551 00 40	Für Reparaturen	Oxni GmbH Klosterstrasse 34 8406 Winterthur

Es müssen die Hinweise aus dem mitgelieferten Produkthandbuch beachtet werden!

Umgebung

Dynamisch	-40..+80°C
Statisch	-50..+80°C

Technische Daten

Geeignet für flexible Verbindungen in Energieketten oder Robotik Anwendungen

Kabelaufbau (4x(2x0.75mm²))

Spannungsklasse (UL/CSA)	1000 V
Durchmesser	7.5 ±4% mm
Gewicht	80 g/m

Biegeradius

Dynamisch	75 mm	
Statisch	75 mm	
max. Geschwindigkeit	4 m/s	
max. Beschleunigung	20 m/s ²	bei 5m Hub
max. Torrosion	±30 °/m	
Lebensdauer	10'000'000 Zyklen	

Zugkraft

max. dynamisch	20 N/mm ²
max. statisch	50 N/mm ²

Allgemein

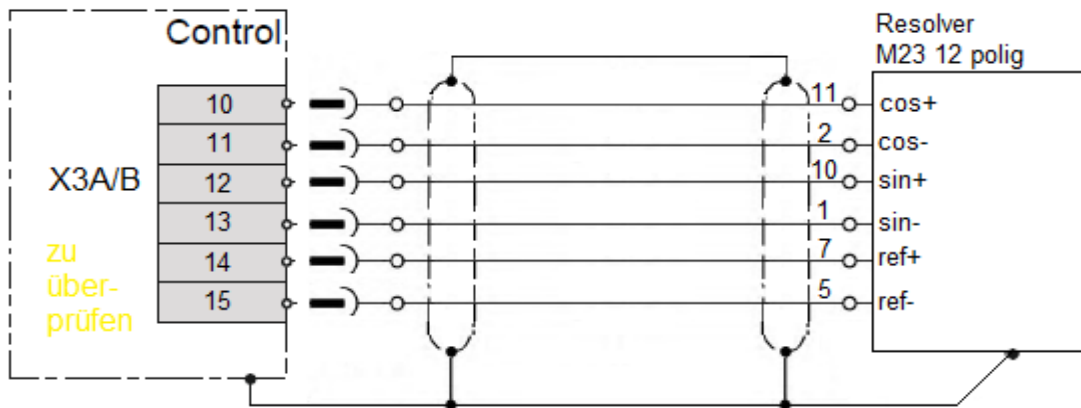
Farbe	Grün RAL 6018
Polyurethane	Ja
Schwer entflammbar	EN 60332-1-1 /// FT1
Holgen Frei	Ja
Silikon Frei	Ja
CFC Frei	Ja

Zertifikate

UL Listed/Recognized	Ja
CSA listed	Ja
Oil resistance	EN 60811-2-1

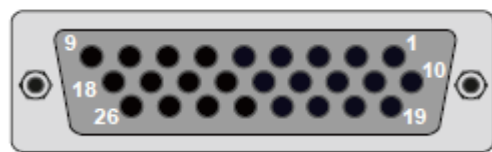


Schema

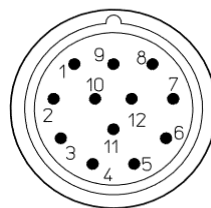


Stecker

Regler D-Sub 3 Reihig, 26 Pol



Motor M23, 12 Pol



Linksammlung

Oxni
Oxni

Shop

[Link](#)
[Link](#)

