

<b>Bezeichnung</b>	00S6L50-0xxx		
<b>Oxni Code</b>	55A1	Resolverkabel	
<b>Für Soforthilfe</b>	<a href="mailto:info@oxni.ch">info@oxni.ch</a> <a href="tel:+41525510040">+41 52 551 00 40</a>	<b>Für Reparaturen</b>	Oxni GmbH Klosterstrasse 34 8406 Winterthur

Es müssen die Hinweise aus dem mitgelieferten Produkthandbuch beachtet werden!

### Umgebung

Dynamisch	-40..+80°C
Statisch	-50..+80°C

### Technische Daten

Geeignet für flexible Verbindungen in Energieketten oder Robotik Anwendungen

Kabelaufbau (2x2x0.20 + 1x2x0.38)C mm<sup>2</sup>

Spannungsklasse (UL/CSA)	30 V
Durchmesser	6.95 ±0.15 mm
Gewicht	70 g/m

### Biegeradius

Dynamisch	70 mm	
Statisch	35 mm	
max. Geschwindigkeit	5 m/s	
max. Beschleunigung	50 m/s <sup>2</sup>	bei 5m Hub
max. Torrosion	±30 °/m	
Lebensdauer	10'000'000 Zyklen	

### Zugkraft

max. dynamisch	20 N/mm <sup>2</sup>
max. statisch	50 N/mm <sup>2</sup>

### Allgemein

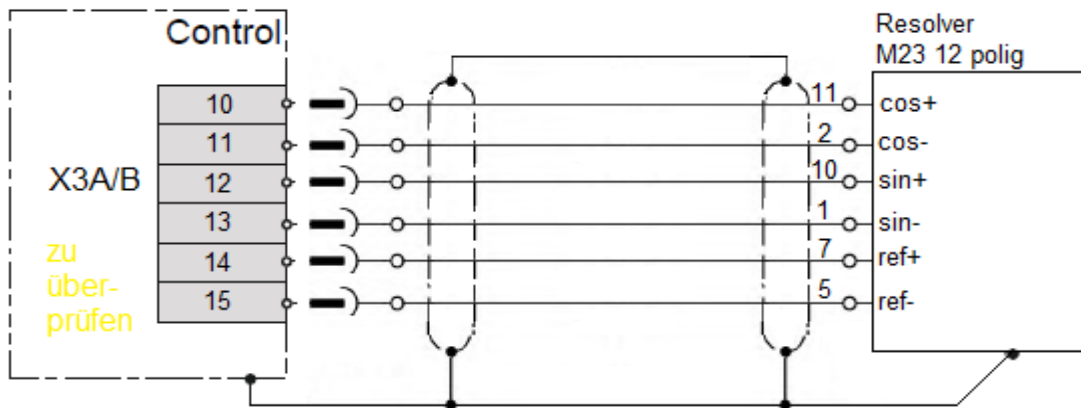
Farbe	Grün RAL 6018
Polyurethane	Ja
Schwer entflammbar	EN 60332-1-1 /// UL/CSA FT1 /// UL VW1
Holgen Frei	Ja
Silikon Frei	Ja

### Zertifikate

UL Listed/Recognized	Style 20236 80 °C 30 V
CSA listed	C22.2 N° 210
Oil resistance	EN 60811-2-1, EN 60811-1-1

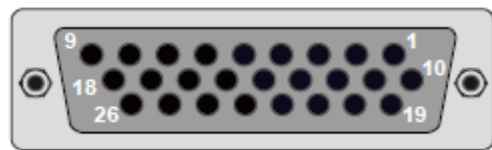


**Schema**

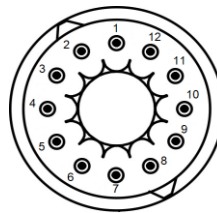


**Stecker**

Regler D-Sub 3 Reihig, 26 Pol



Motor YTec, 12 Pol, Buchse



**Linksammlung**

Oxni  
Oxni

Shop

[Link](#)  
[Link](#)

