

Bezeichnung	01SMHF2-82J0		
Oxni Code	5AB	Servomotor	
Für Soforthilfe	info@oxni.ch +41 52 551 00 40	Für Reparaturen	Oxni GmbH Klosterstrasse 34 8406 Winterthur

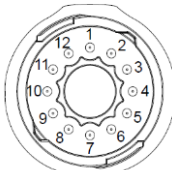
Es müssen die Hinweise aus dem mitgelieferten Produktehandbuch beachtet werden!

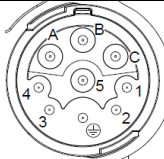
Stecker (J)	1 Y-Tec	Stecker (drehbar, yTec)
Temperatursensor	PTC	
Bremse	keine	
Feedback (0)	2-poliger Resolver	
Umgebung	-20..+40°C -1000 m.ü.M.	

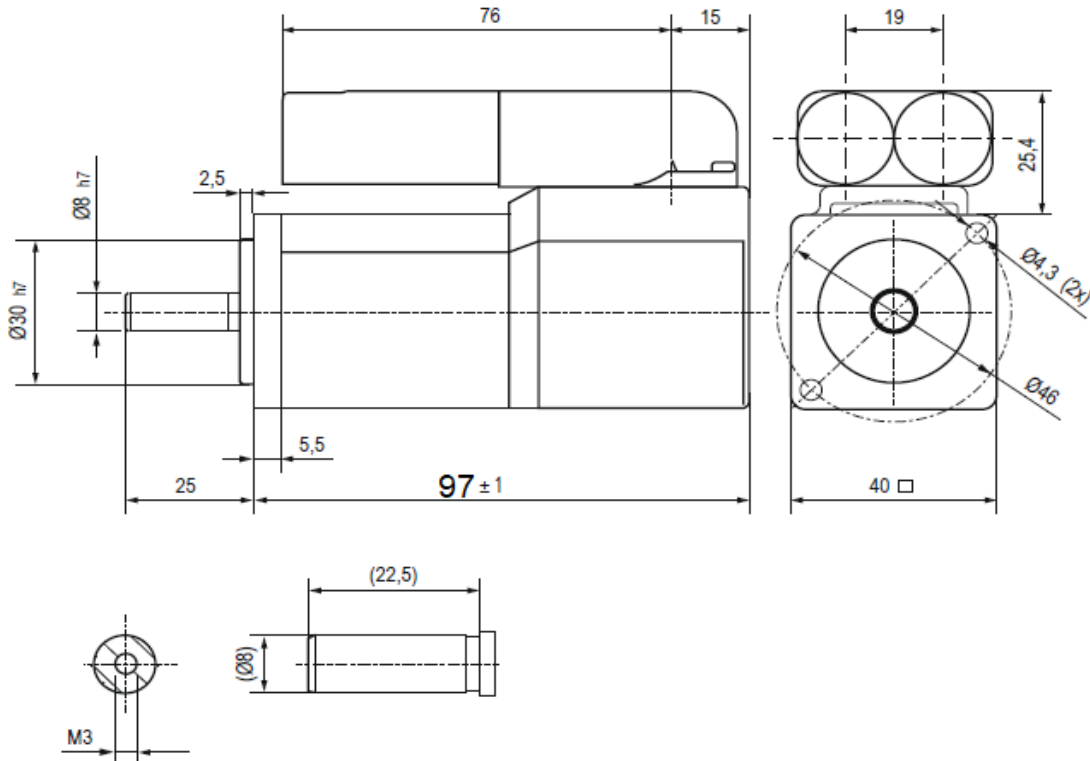
Technische Daten

Stillstandsmoment	0.2 Nm	
Stillstandsstrom	0.76 A	
Nominal Moment	0.18 Nm	Aluminium 230x130x10mm
Nominal Geschwindigkeit	8000 rpm	
Nominal Leistung	150 W	
Nominal Spannung	230 VAC	
Spitzenstrom	2.3 A	
Spitzenmoment	0.68 Nm	
Maximale Spannung	480 VAC	
Maximale Geschwindigkeit	10'000 rpm	
Spannungskonstante	27 mV/min	
Wicklungswiderstand	34.5 Ω	
Wicklungsinduktivität	21 mH	
Rotor Trägheitsmoment	0.0294 kgcm ²	
Motorpole	6 -	

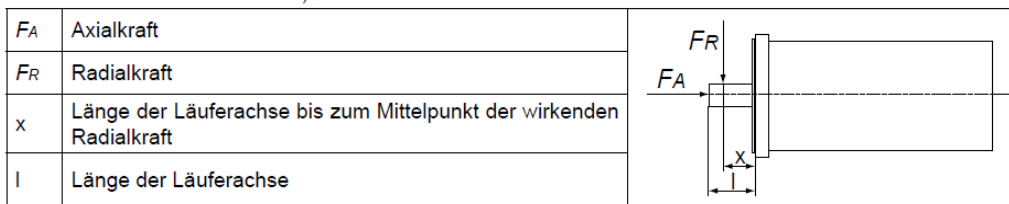


	1	SIN-	7	REF+	GEHÄUSE Schirm
	2	COS-	8	-	
	3	-	9	-	
	4	-	10	SIN+	
	5	REF-	11	COS+	
	6	-	12	-	

	A	U	1	-
	B	V	2	-
	C	W	3	Temperatur +
	PE	PE	4	Temperatur -
			5	-



Zulässige Axial- und Radialkräfte									
Motortyp	n _{max} / min-1	FR max / N	FR in Abhängigkeit von n					FA / N	FA max / N
			20 % * n _{max}	40 % * n _{max}	60 % * n _{max}	80 % * n _{max}	100 % * n _{max}		
01SMHF	8000	320	168.7	133.9	117	106.3	98.7	0,2 * FR	160



Linksammlung

SMH	Betriebsanleitung	Link
SMH	Typenschlüssel	Link
SMH	CE Konformität	Link
KEB	RoHS Zertifikat	
Oxni		Link

