

Bezeichnung 16E6T60-3000
Oxni Code 5B108 EMV Filter

Für Soforthilfe info@oxni.ch **Für Reparaturen** Oxni GmbH
[+41 52 551 00 40](tel:+41525510040) Klosterstrasse 34
 8406 Winterthur

Es müssen die Hinweise aus dem mitgelieferten Produktehandbuch beachtet werden!

Nebenbaufilter für F6 Gehäuse 2 (16F6)

Abmessung

Breite [mm]	65	69
Höhe [mm]	252	422
Tiefe [mm]	106	106

Anschluss

Querschnitt		≤16 mm ²
Schutzklasse		IP20
Klimakategorie		3K3
Absicherung	600VAC	30kA ≤= 50A Type gG (gL)

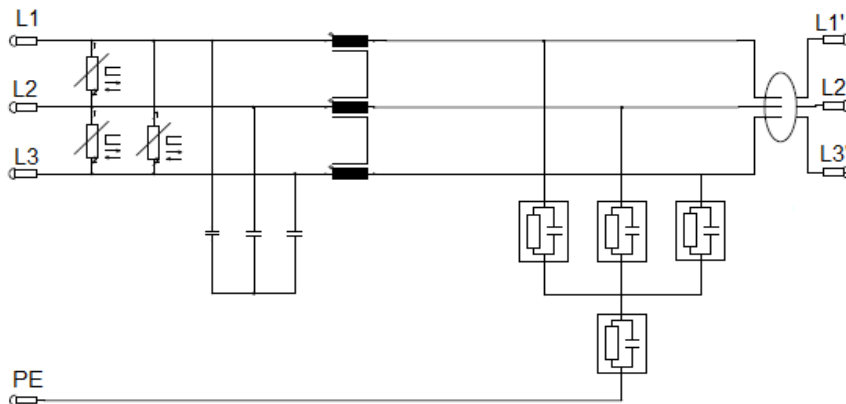
Elektrische Daten

Nenningangstrom	43 A
Bemessungsspannung	3x400 Vac
Netzfrequenz	50 Hz
Ableitstrom	1.27 mA
Verlustleistung	17.5 W
Gewicht	1.79 kg

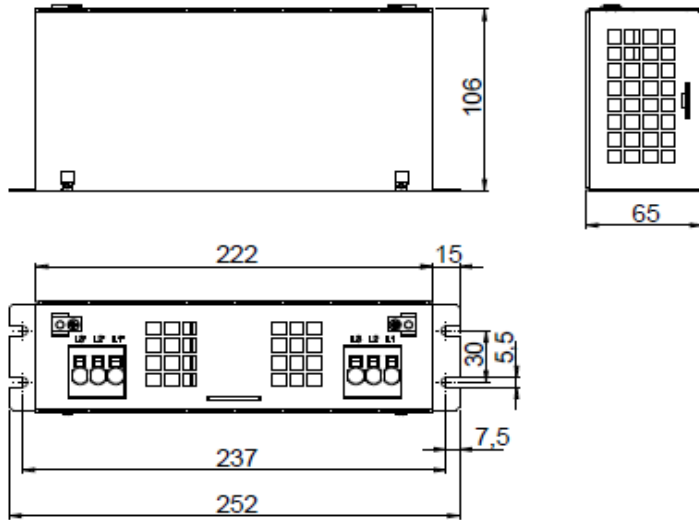
Grenzwertklasse nach EN61800-3

Frequenz	2kHz	4kHz	8kHz	16kHz
C1	50m	50m	50m	30m
C2	100m	100m	100m	100m

Prinzipschaltbild



Mechanischer Aufbau



Einbaulage mit Anschlüssen oben oder unten, nicht seitlich!



Linksammlung

E6	3D-Zeichnung	Link
E6	Installation	Link
Oxni		Link

