

Bezeichnung 00F6V80-2001**Oxni Code** 5B43

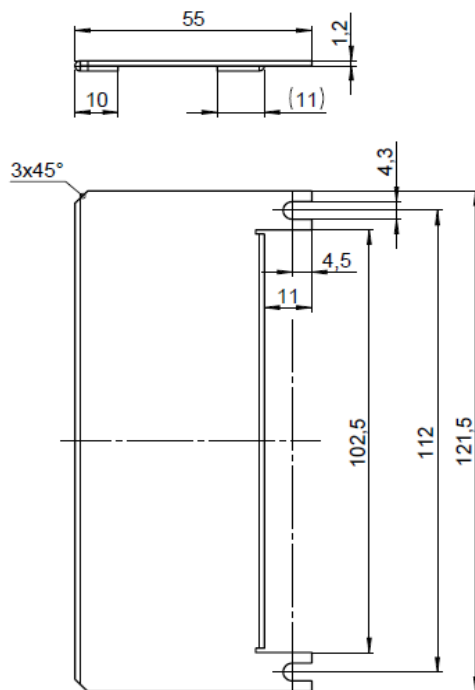
Schirmauflage

Für Soforthilfe info@oxni.ch
[+41 52 551 00 40](tel:+41525510040)**Für Reparaturen** Oxni GmbH
Klosterstrasse 34
8406 Winterthur

Es müssen die Hinweise aus dem mitgelieferten Produktehandbuch beachtet werden!

Schirmauflageblech für F6 Gehäusegrösse 2, Leistungsteil

Linsenkopfschraube M4x12	2
Schirmklemme 14mm	1
Schirmklemme 23mm	1
Schirmauflageblech	1

**Linksammlung**F6 Schirmblechauflage [Link](#)Oxni [Link](#)