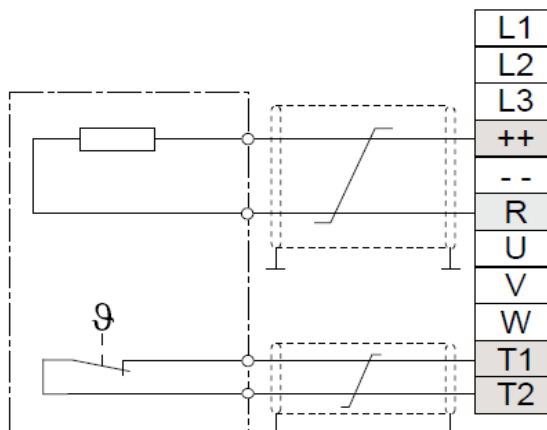


Bezeichnung 15BR110-6563**Oxni Code** 5B50

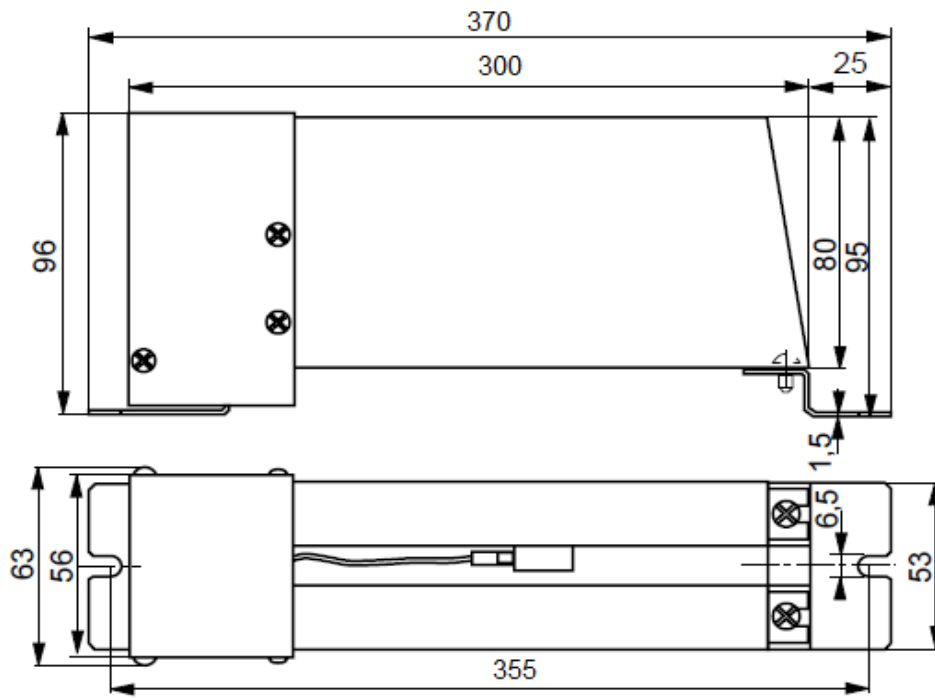
Nebenbau Bremswiderstand

Für Soforthilfe info@oxni.ch
[+41 52 551 00 40](tel:+41525510040)**Für Reparaturen** Oxni GmbH
Klosterstrasse 34
8406 Winterthur

Es müssen die Hinweise aus dem mitgelieferten Produkttehandbuch beachtet werden!

AbmessungBreite [mm] 20
Höhe [mm] 400
Tiefe [mm] 80**Anschluss**R, ++ 4.0mm²
Schutzklasse IP20
Umgebung -40...45°C**Elektrische Daten**Widerstand 56 Ω
Dauerleistung bei 40°C 620 W Oberflächentemperatur von <160°C
Spitzenleistung (120s Zyklus) 10000 W bei 5% Einschaltdauer**Prinzipschaltbild**

Mechanischer Aufbau



Linksammlung

BR	Installation	Link
Oxni		Link

