

Bezeichnung 22E6T60-3000
Oxni Code 5B5E EMV Filter

Für Soforthilfe info@oxni.ch
[+41 52 551 00 40](tel:+41525510040)

Für Reparaturen Oxni GmbH
 Klosterstrasse 34
 8406 Winterthur

Es müssen die Hinweise aus dem mitgelieferten Produktehandbuch beachtet werden!

Nebenbaufilter für F6 (22F6 - 24F6)

Abmessung

Breite [mm] 150 154
 Höhe [mm] 321 521
 Tiefe [mm] 190 190

Anschluss

Querschnitt ≤95 mm²
 Schutzklasse IP20
 Klimakategorie 3K3
 Absicherung 600VAC 30kA ≤ 160A Type gG (gL)

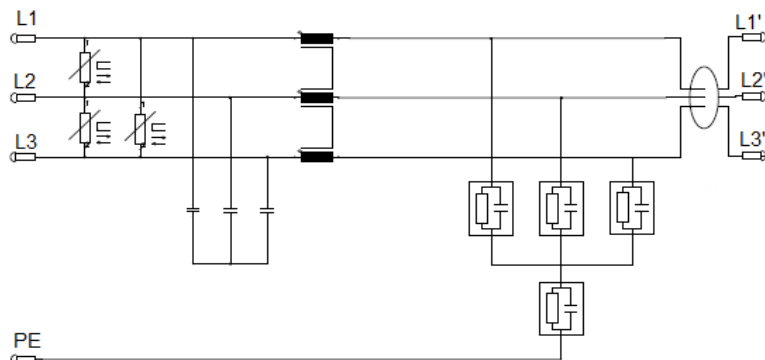
Elektrische Daten

Nenneingangstrom 150 A
 Bemessungsspannung 3x400 Vac
 Netzfrequenz 50 Hz
 Ableitstrom 2.02 mA
 Verlustleistung 80 W
 Gewicht 9 kg

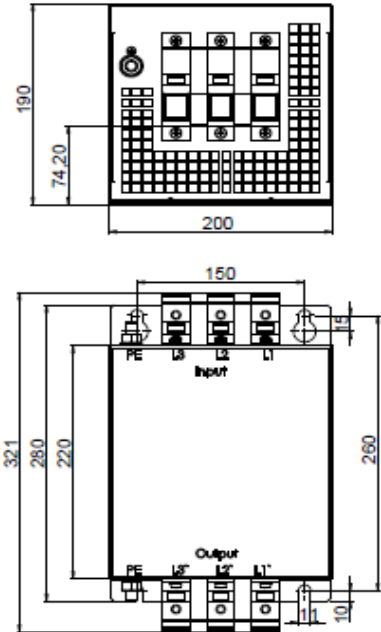
Grenzwertklasse nach EN61800-3

Frequenz	2kHz	4kHz	8kHz	16kHz
C1	50m	50m	30m	30m
C2	100m	100m	100m	100m

Prinzipschaltbild



Mechanischer Aufbau



Einbaulage mit Anschlüssen oben oder unten, nicht seitlich!



Linksammlung

E6	3D Zeichnung	Link
E6	Installation	Link
Oxni	Shop	Link
Oxni		Link

