

Bezeichnung 19G6E90-4300**Oxni Code** 5B60

Nebenzug Bremswiderstand

Für Soforthilfe info@oxni.ch
[+41 52 551 00 40](tel:+41525510040)**Für Reparaturen** Oxni GmbH
Klosterstrasse 34
8406 Winterthur

Es müssen die Hinweise aus dem mitgelieferten Produktehandbuch beachtet werden!

Abmessung

Breite [mm]	170	370
Höhe [mm]	340	590
Tiefe [mm]	34	

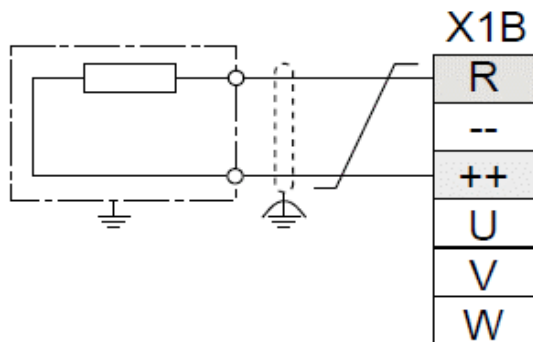
Anschluss

R, ++	≤2.5mm ²
Schutzklasse	IP20
Klimakategorie	3K3

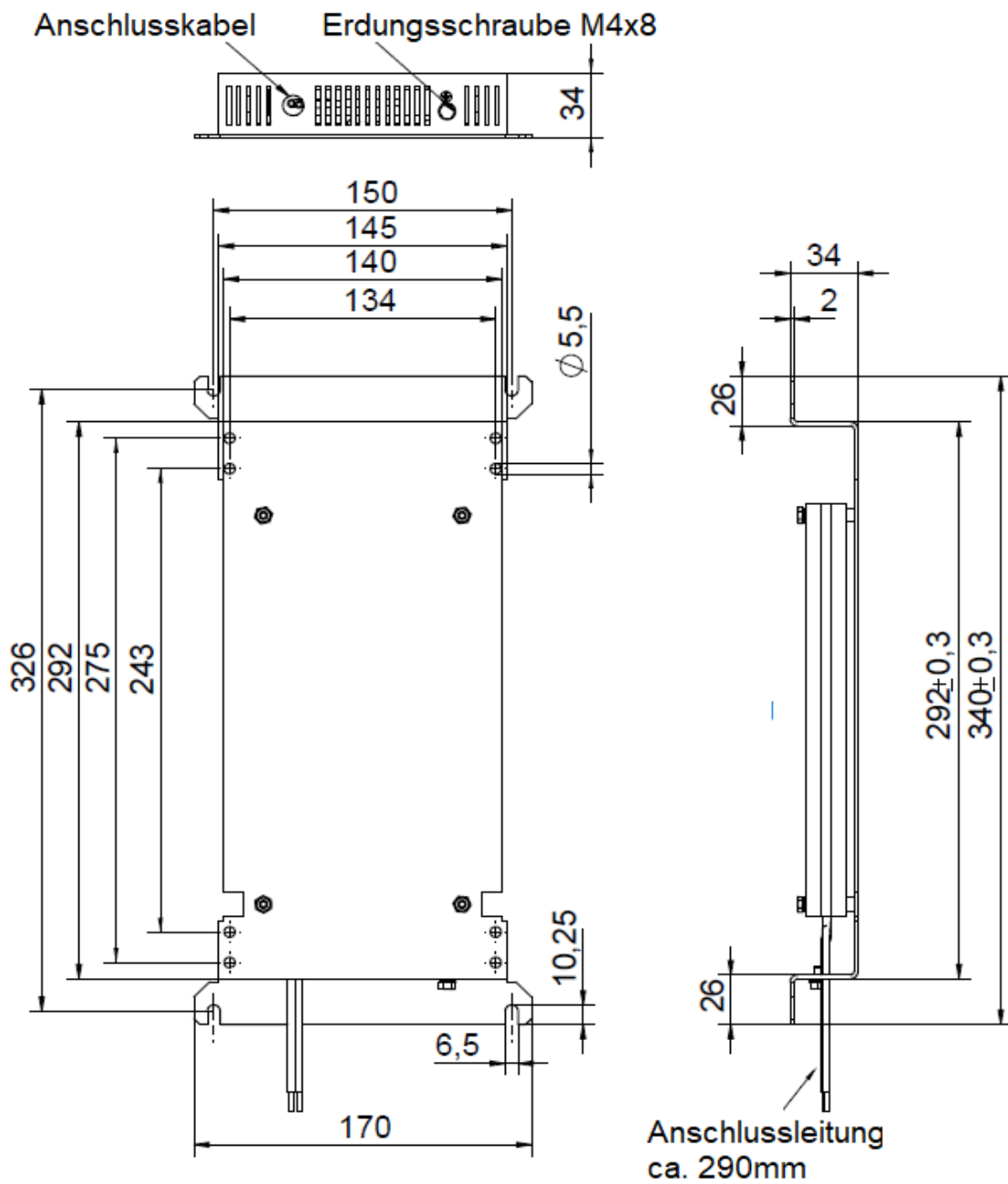
Elektrische Daten

Widerstand	15 Ω
Dauerleistung bei 40°C	300 W Oberflächentemperatur von 200K
Spitzenleistung (120s Zyklus)	450 W bei 60% Einschaltdauer
	660 W bei 40% Einschaltdauer
	900 W bei 25% Einschaltdauer
	1260 W bei 15% Einschaltdauer
	2460 W bei 6% Einschaltdauer
	3900 W bei 3% Einschaltdauer
	6600 W bei 1% Einschaltdauer

Absicherung Eigensicher Schmilzt intern ohne Kurz- oder Erdschluss

Prinzipschaltbild

Mechanischer Aufbau



Linksammlung

G6	3D Zeichnung	Link
G6	Installation	Link
Oxni		Link

