

**Bezeichnung** 20Z1C04-1000  
**Oxni Code** 5BE4

Oberschwingungsfilter

**Für Soforthilfe** [info@oxni.ch](mailto:info@oxni.ch)  
[+41 52 551 00 40](tel:+41525510040)

**Für Reparaturen** Oxni GmbH  
 Klosterstrasse 34  
 8406 Winterthur

Es müssen die Hinweise aus dem mitgelieferten Produktehandbuch beachtet werden!

Abmessung	Gerät	Einbau
Breite [mm]	388	688
Höhe [mm]	360	510
Tiefe [mm]	296	

### Anschluss

3 Phase + Erde	35mm <sup>2</sup> + M8
Schutzklasse	IP20
Klimakategorie	3K3

### Elektrische Daten

Nenneingangstrom	79 A
Bemessungsleistung	37 kW
Bemessungsspannung	400 Vac
Bemessungsfrequenz	50 Hz

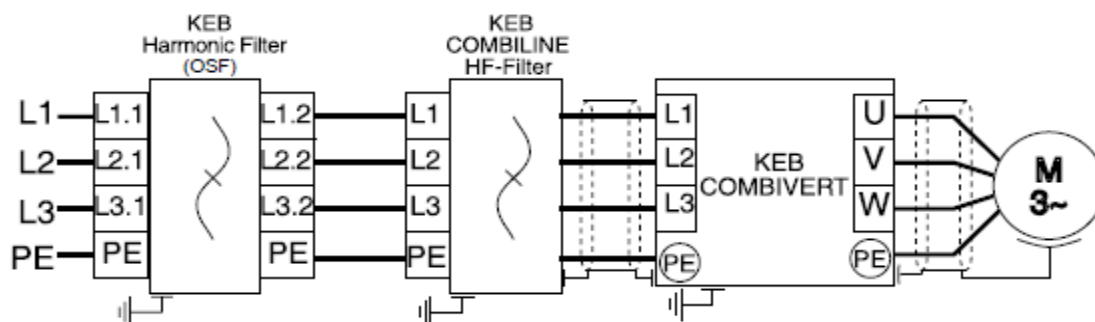
Nenneingangstrom	67.9 A
Bemessungsspannung	460 Vac
Bemessungsfrequenz	60 Hz

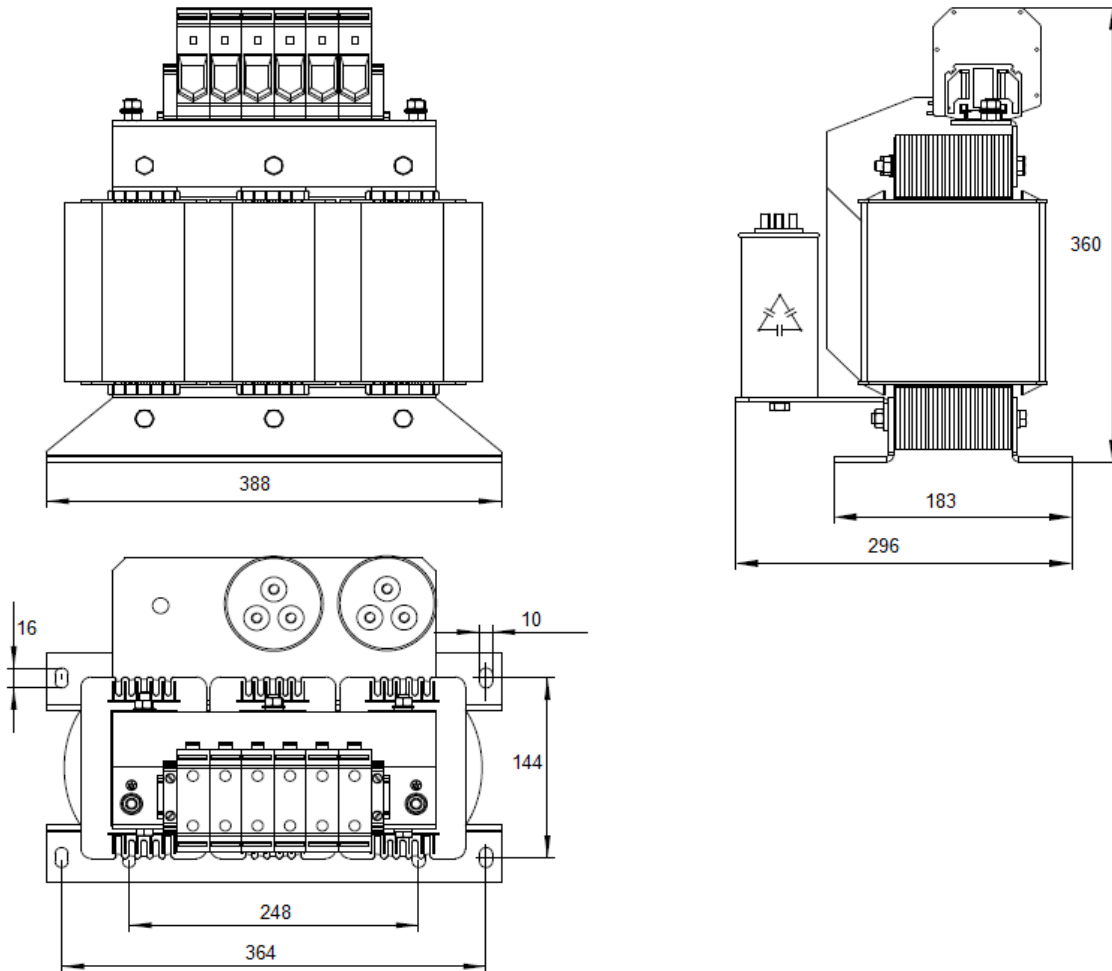
Verlustleistung	430 W
Gewicht	72.6 kg

Belastungsklasse III	150 % 1min pro 10min
Wirkungsgrad Bemessungsbetrieb	99 %
THD	8 %

Kabellänge zwischen Regler und Oberschwingungsfilter dürfen 5m nicht überschreiten

### Anschluss





## Einbaulage

stehend

liegend

Kondensatoren neben oder unterhalb

## Linksammlung

Oberschwingungsfilter

Handbuch

[Link](#)

Oxni

Shop

[Link](#)

Oxni

[Link](#)

