

<b>Bezeichnung</b>	TBR142-050-S2-P1		
<b>Oxni Code</b>	6310A	Planetengetriebe	
<b>Für Soforthilfe</b>	<a href="mailto:info@oxni.ch">info@oxni.ch</a>	<b>Für Reparaturen</b>	Oxni GmbH
	<a href="tel:+41525510040">+41 52 551 00 40</a>		Klosterstrasse 34
			8406 Winterthur

Es müssen die Hinweise aus dem mitgelieferten Produktehandbuch beachtet werden!

**Umgebung** -20°..+90°C  
IP65

#### Technische Daten

Gewicht 27.5 kg  
Einbaulage beliebig  
Oberfläche Stahl vernickelt

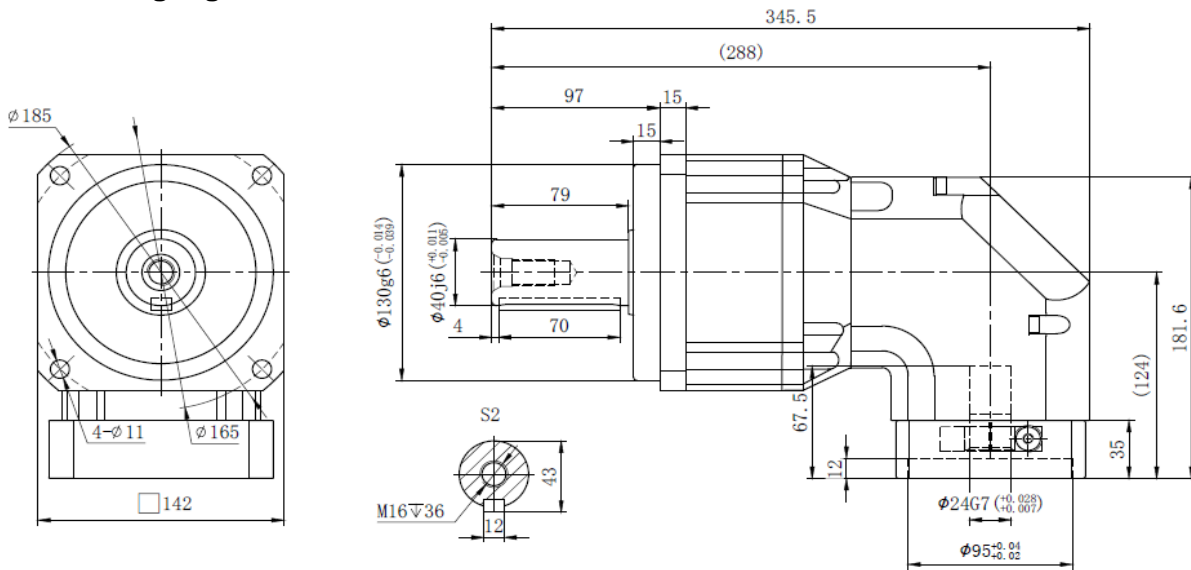
#### Stirnradgetriebe

Ausgangsdrehmoment 650 Nm  
Max. Ausgangsdrehmoment 1170 Nm  
Eingangsdrehzahl 3000 rpm  
Max. Eingangsdrehzahl 6000 rpm  
Übersetzung 50 :1  
Trägheitsmoment 2.57 kgcm<sup>2</sup>  
Wirkungsgrad ≥92 %  
Getriebespiel (P0) ≤7 '  
Leerlaufmoment 0.28 Nm  
Max. radiale Belastung 9400 N  
Max. axiale Belastung 4700 N

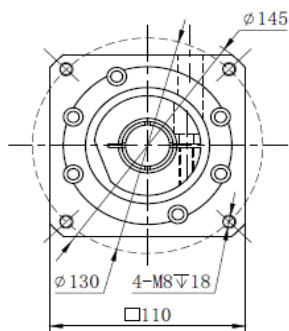
Schmierstoff Synthetisches Schmierfett  
Lebensdauer 20'000 h  
Lärmemission 70 dB



## Getriebabgang



## Motoradapter



Zentrierung  
Schaft  
Lockkreis  
passend zu

95 mm  
Ø24 mm  
130 mm  
MSN06

## Linksammlung

Getriebe	3D Zeichnung	<a href="#">Link</a>
Getriebe	Handbuch	<a href="#">Link</a>
Getriebe	Installation	<a href="#">Link</a>
Oxni	Shop	<a href="#">Link</a>
Oxni		<a href="#">Link</a>

