

<b>Bezeichnung</b>	TB060-010-S2-P1		
<b>Oxni Code</b>	63116	Planetengetriebe	
<b>Für Soforthilfe</b>	<a href="mailto:info@oxni.ch">info@oxni.ch</a> <a href="tel:+41525510040">+41 52 551 00 40</a>	<b>Für Reparaturen</b>	Oxni GmbH Klosterstrasse 34 8406 Winterthur

Es müssen die Hinweise aus dem mitgelieferten Produktehandbuch beachtet werden!

**Umgebung** -20°..+90°C  
IP65

#### Technische Daten

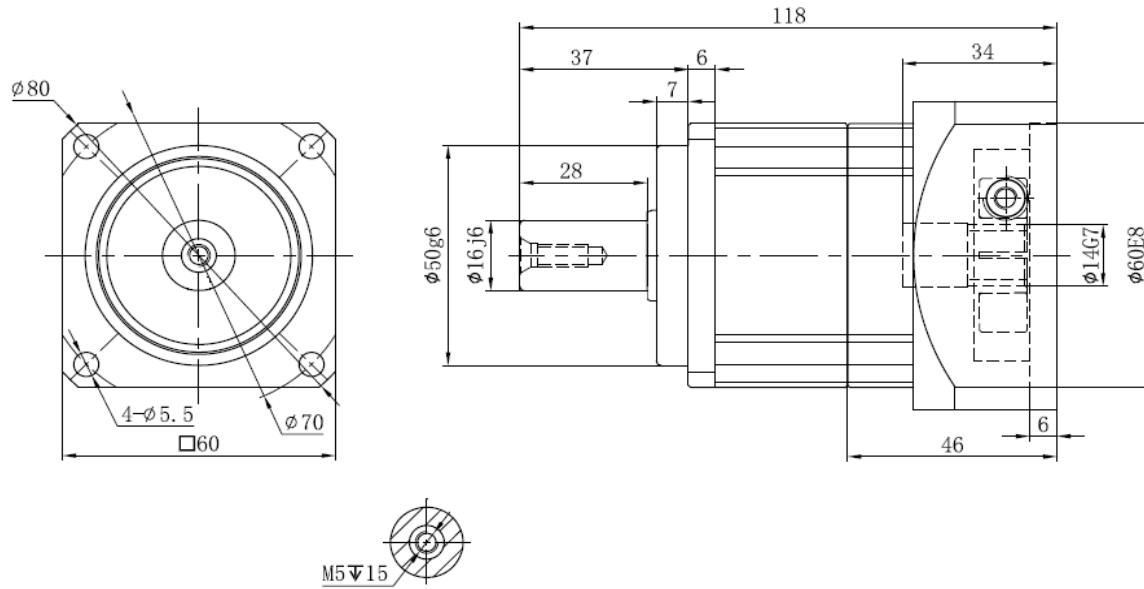
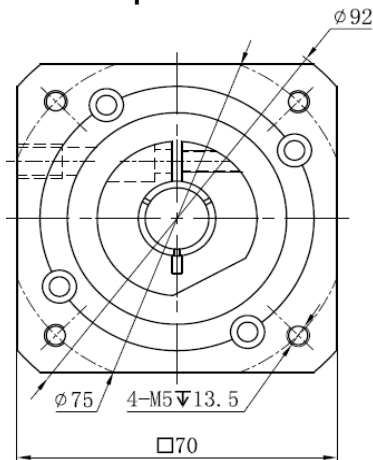
Gewicht 1.3 kg  
Einbaulage beliebig  
Oberfläche Stahl vernickelt

#### Stirnradgetriebe

Ausgangsdrehmoment 40 Nm  
Max. Ausgangsdrehmoment 72 Nm  
Eingangsdrehzahl 5000 rpm  
Max. Eingangsdrehzahl 10000 rpm  
Übersetzung 10 :1  
Trägheitsmoment 0.13 kgcm<sup>2</sup>  
Wirkungsgrad ≥97 %  
Getriebespiel (P0) ≤5 '  
Leerlaufmoment 0.28 Nm  
Max. radiale Belastung 1530 N  
Max. axiale Belastung 765 N

Schmierstoff Synthetisches Schmierfett  
Lebensdauer 20'000 h  
Lärmemission 58 dB



**Getriebabgang****Motoradapter**

Zentrierring  
 Schaft  
 Lockkreis  
 passend zu

60 mm  
 Ø14 mm  
 75 mm  
 AKM3xx-AN  
 TA2  
 AKM2G3xx-AN

**Linksammlung**

Getriebe	3D Zeichnung	<a href="#">Link</a>
Getriebe	Handbuch	<a href="#">Link</a>
Getriebe	Installation	<a href="#">Link</a>
Oxni	Shop	<a href="#">Link</a>
Oxni		<a href="#">Link</a>

