

Bezeichnung	TMN-060-K-10 P0		
Oxni Code	63136	Planetengetriebe	
Für Soforthilfe	info@oxni.ch +41 52 551 00 40	Für Reparaturen	Oxni GmbH Klosterstrasse 34 8406 Winterthur

Es müssen die Hinweise aus dem mitgelieferten Produktehandbuch beachtet werden!

Umgebung -20°..+90°C
IP40

Technische Daten

Gewicht 0.6 kg
Einbaulage beliebig
Oberfläche Stahl vernickelt

Stirnradgetriebe

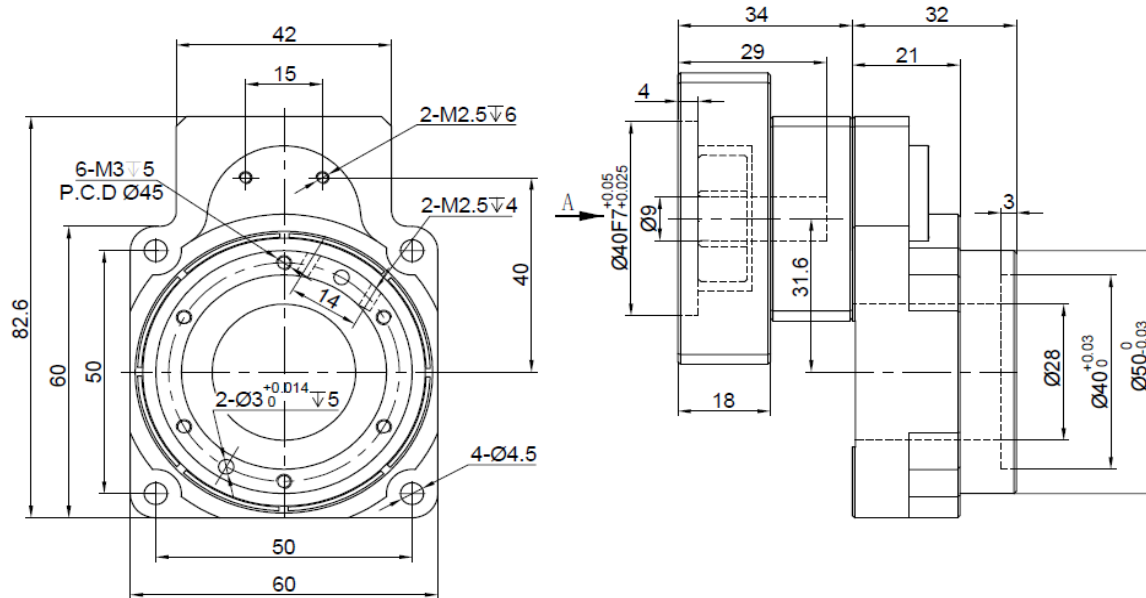
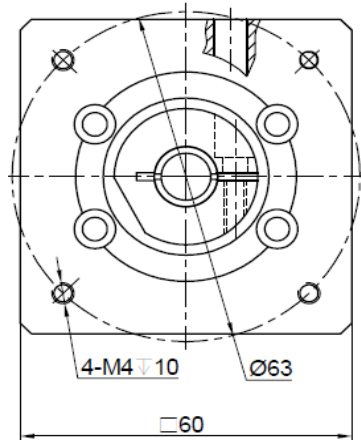
Ausgangsdrehmoment 3 Nm
Max. Ausgangsdrehmoment 5.4 Nm
Eingangsdrehzahl 2000 rpm

Übersetzung 10 :1
Trägheitsmoment 4.5 kgcm²
Zulässige Axiallast 250 N

Getriebespiel (P0) ≤1 '
Wiederholgenauigkeit ±10 "
Konzentrität ±0.01 '
Parallelität ±0.01 mm
Rundlauf ±0.02 mm

Schmierstoff Synthetisches Schmierfett
Lebensdauer 20'000 h
Lärmemission 65 dB



Getriebabgang**Motoradapter**

Zentrierring
 Schaft
 Lockkreis
 passend zu

40 mm
 Ø9 mm
 63 mm
 AKM2xx-AN

Linksammlung

Getriebe	3D Zeichnung	Link
Getriebe	Handbuch	Link
Getriebe	Installation	Link
Oxni	Shop	Link

