

Bezeichnung	TMN-085-K-10 P0		
Oxni Code	63137	Planetengetriebe	
Für Soforthilfe	info@oxni.ch	Für Reparaturen	Oxni GmbH
	+41 52 551 00 40		Klosterstrasse 34
			8406 Winterthur

Es müssen die Hinweise aus dem mitgelieferten Produktehandbuch beachtet werden!

Umgebung -20°..+90°C
IP40

Technische Daten

Gewicht 1.8 kg
Einbaulage beliebig
Oberfläche Stahl vernickelt

Stirnradgetriebe

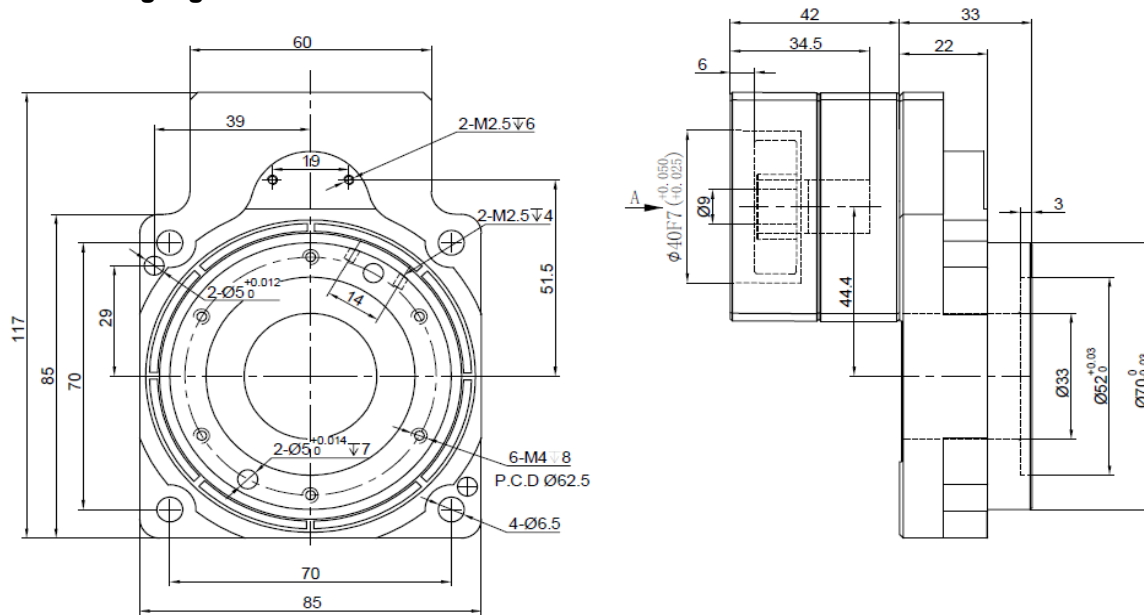
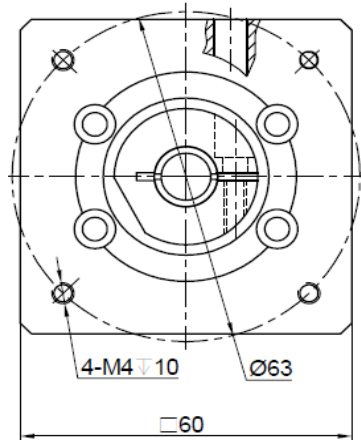
Ausgangsdrehmoment 16 Nm
Max. Ausgangsdrehmoment 28 Nm
Eingangsdrehzahl 2000 rpm

Übersetzung 10 :1
Trägheitsmoment 21.09 kgcm²
Zulässige Axiallast 500 N

Getriebeispiel (P0) ≤1 '
Wiederholgenauigkeit ±10 "
Konzentrität ±0.01 '
Parallelität ±0.01 mm
Rundlauf ±0.02 mm

Schmierstoff Synthetisches Schmierfett
Lebensdauer 20'000 h
Lärmemission 65 dB



Getriebabgang**Motoradapter**

Zentrierung
Schaft
Lockkreis
passend zu

40 mm
Ø9 mm
63 mm
AKM2xx-AN

Linksammlung

Getriebe	3D Zeichnung	Link
Getriebe	Handbuch	Link
Getriebe	Installation	Link
Oxni	Shop	Link

