

Bezeichnung	TB042-010-S2-P2		
Oxni Code	63140	Planetengetriebe	
Für Soforthilfe	info@oxni.ch +41 52 551 00 40	Für Reparaturen	Oxni GmbH Klosterstrasse 34 8406 Winterthur

Es müssen die Hinweise aus dem mitgelieferten Produktehandbuch beachtet werden!

Umgebung -20°..+90°C
IP65

Technische Daten

Gewicht 0.6 kg
Einbaulage beliebig
Oberfläche Stahl vernickelt

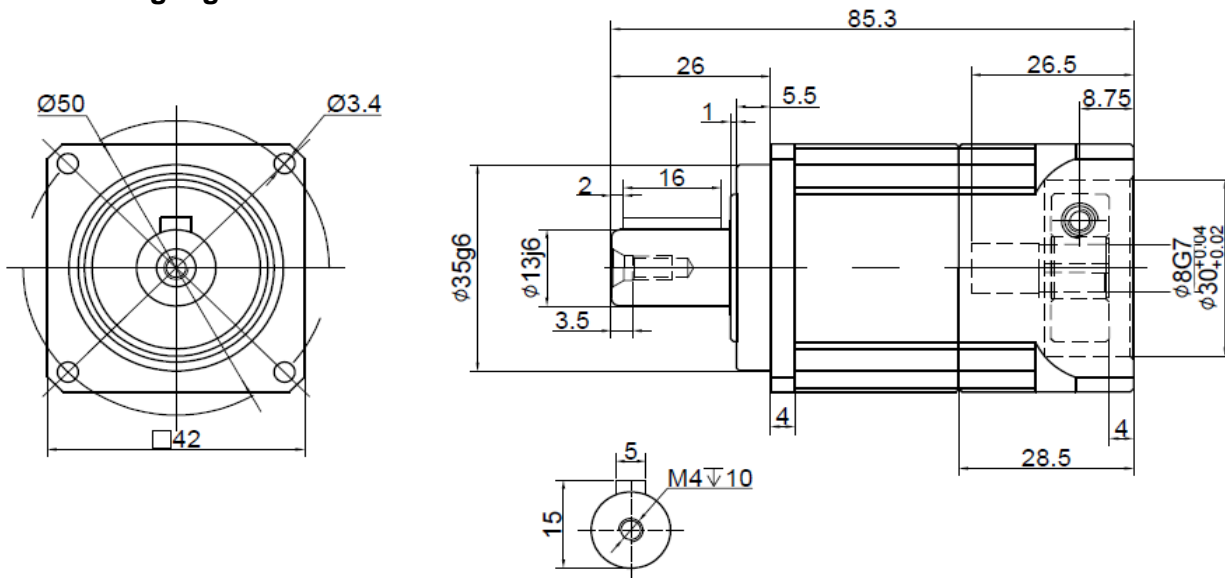
Stirnradgetriebe

Ausgangsdrehmoment 14 Nm
Max. Ausgangsdrehmoment 25 Nm
Eingangsdrehzahl 5000 rpm
Max. Eingangsdrehzahl 10000 rpm
Übersetzung 10 :1
Trägheitsmoment 0.03 kgcm²
Wirkungsgrad ≥97 %
Getriebespiel (P2) ≤5 '
Leerlaufmoment 0.28 Nm
Max. radiale Belastung 780 N
Max. axiale Belastung 390 N

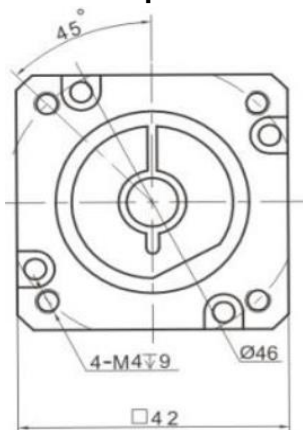
Schmierstoff Synthetisches Schmierfett
Lebensdauer 20'000 h
Lärmemission 55 dB



Getriebugang



Motoradapter



Zentrierring
Schaft
Lockkreis
passend zu

30 mm
Ø8 mm
46 mm
AKM1xx-AN

Linksammlung

Getriebe	3D Zeichnung	Link
Getriebe	Handbuch	Link
Getriebe	Installation	Link
Oxni	Shop	Link

