

Bezeichnung	TBR090-016-S2-P1		
Oxni Code	6314B	Planetengetriebe	
Für Soforthilfe	info@oxni.ch +41 52 551 00 40	Für Reparaturen	Oxni GmbH Klosterstrasse 34 8406 Winterthur

Es müssen die Hinweise aus dem mitgelieferten Produktehandbuch beachtet werden!

Umgebung -20°..+90°C
IP65

Technische Daten

Gewicht 6.4 kg
Einbaulage beliebig
Oberfläche Stahl vernickelt

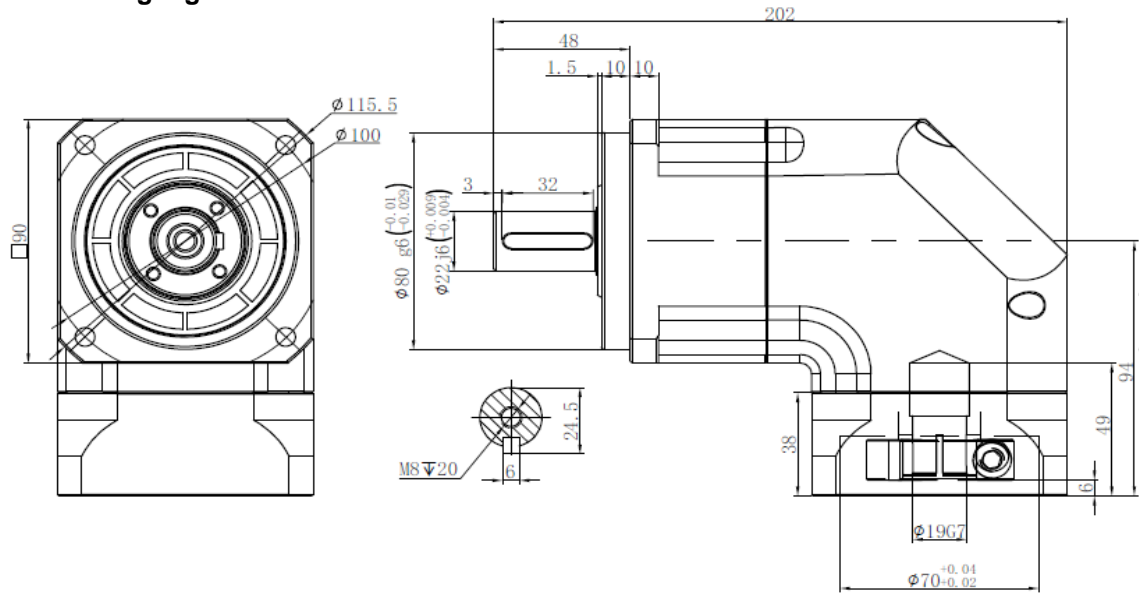
Stirnradgetriebe

Ausgangsdrehmoment 123 Nm
Max. Ausgangsdrehmoment 221 Nm
Eingangsdrehzahl 4000 rpm
Max. Eingangsdrehzahl 8000 rpm
Übersetzung 16 :1
Trägheitsmoment 1.87 kgcm²
Wirkungsgrad ≥95 %
Getriebespiel (P0) ≤4 '
Leerlaufmoment 0.28 Nm
Max. radiale Belastung 3250 N
Max. axiale Belastung 1625 N

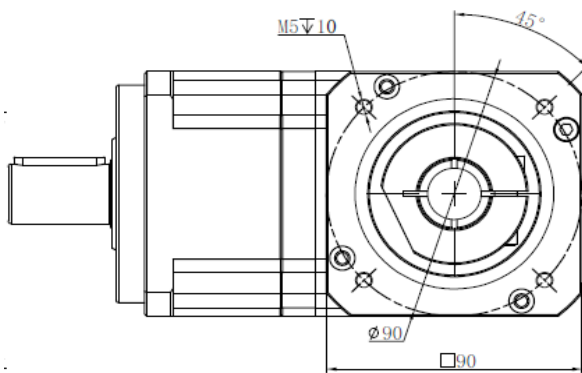
Schmierstoff Synthetisches Schmierfett
Lebensdauer 20'000 h
Lärmemission 65 dB



Getriebabgang



Motoradapter



Zentrierring
Schaft
Lockkreis
passend zu

70 mm
Ø19 mm
90 mm
V7E, V9E

Linksammlung

- | | | |
|----------|--------------|----------------------|
| Getriebe | 3D Zeichnung | Link |
| Getriebe | Handbuch | Link |
| Getriebe | Installation | Link |
| Oxni | Shop | Link |

