

Bezeichnung	TCE070-004 S2 P2		
Oxni Code	636B	Planetengetriebe	
Für Soforthilfe	info@oxni.ch +41 52 551 00 40	Für Reparaturen	Oxni GmbH Klosterstrasse 34 8406 Winterthur

Es müssen die Hinweise aus dem mitgelieferten Produktehandbuch beachtet werden!

Umgebung -20°..+90°C
IP65

Technische Daten

Gewicht 1.3 kg
Einbaulage alle
Material Stahl

Stirnradgetriebe

Ausgangsdrehmoment 45 Nm
Max. Ausgangsdrehmoment 81 Nm
Eingangsdrehzahl 3000 rpm
Max. Eingangsdrehzahl 5000 rpm
Übersetzung 4 :1
Trägheitsmoment 0.14 kgcm²
Wirkungsgrad ≥97 %
Getriebe Spiel (P0) ≤5 '
Leerlaufmoment 0.28 Nm
Max. radiale Belastung 1530 N
Max. axiale Belastung 765 N

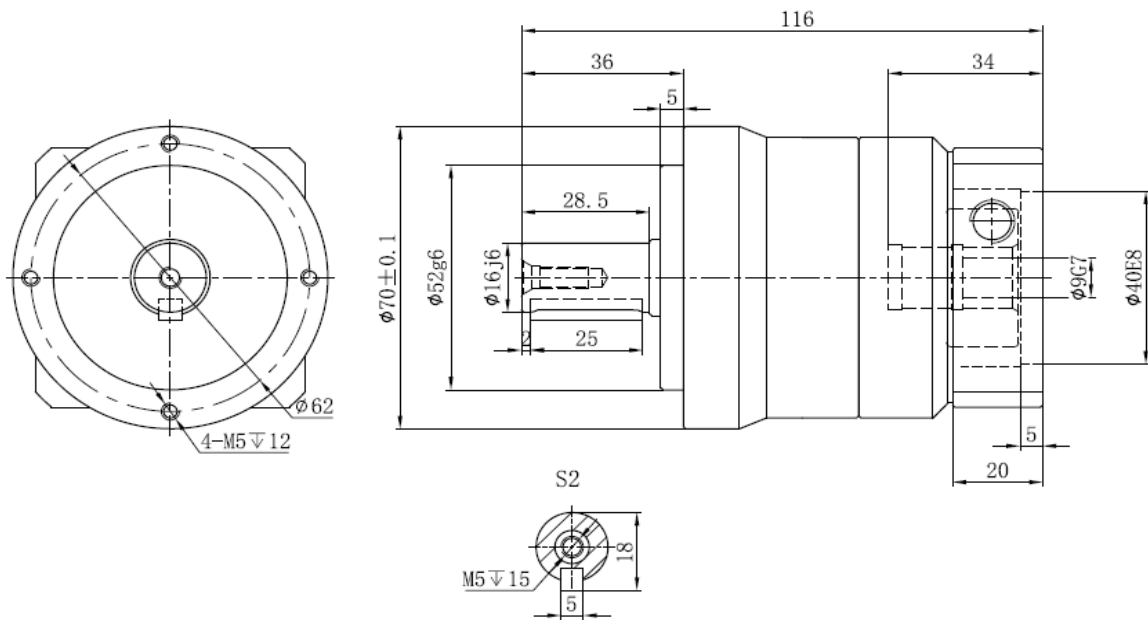
Schmierstoff Synthetisches Schmierfett
Lebensdauer 20'000 h
Lärmemission 58 dB

Motoradapter

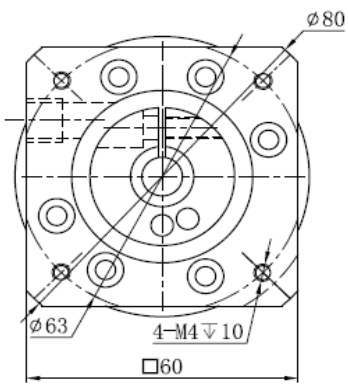
Zentrierring 40 mm
Schaft Ø9 mm
Lockkreis 63 mm
passend zu AKM2x-AN
TA1



Getriebabgang



Motorflansch



Linksammlung

Getriebe 3D Zeichnung [Link](#)

Getriebe Handbuch [Link](#)

Oxni [Link](#)

