

<b>Bezeichnung</b>	TCB-120-040-S1-P2	
<b>Oxni Code</b>	638F	Planetengetriebe
<b>Für Soforthilfe</b>	<a href="mailto:info@oxni.ch">info@oxni.ch</a> <a href="tel:+41525510040">+41 52 551 00 40</a>	<b>Für Reparaturen</b>
		Oxni GmbH Klosterstrasse 34 8406 Winterthur

Es müssen die Hinweise aus dem mitgelieferten Produktehandbuch beachtet werden!

**Umgebung** -20°..+90°C  
IP65

### Technische Daten

Gewicht 9 kg  
Einbaulage alle  
Oberfläche Stahl

### Stirnradgetriebe

Ausgangsdrehmoment 255 Nm  
Max. Ausgangsdrehmoment 459 Nm  
Eingangsdrehzahl 3000 rpm  
Max. Eingangsdrehzahl 6000 rpm  
Übersetzung 40 :1  
Trägheitsmoment 0.47 kgcm<sup>2</sup>  
Wirkungsgrad ≥94 %  
Getriebe Spiel (P2) ≤7 '  
Leerlaufmoment 0.28 Nm  
Max. radiale Belastung 6700 N  
Max. axiale Belastung 3350 N

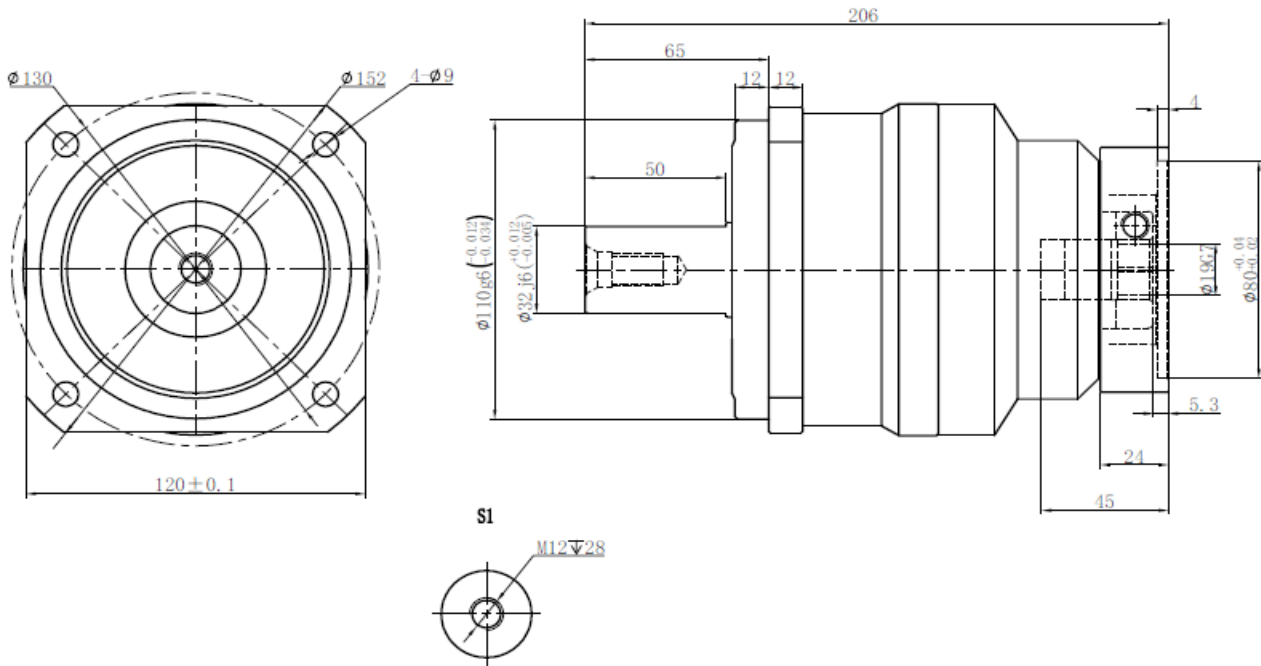
Schmierstoff Synthetisches Schmierfett  
Lebensdauer 20'000 h  
Lärmemission 63 dB

### Motoradapter

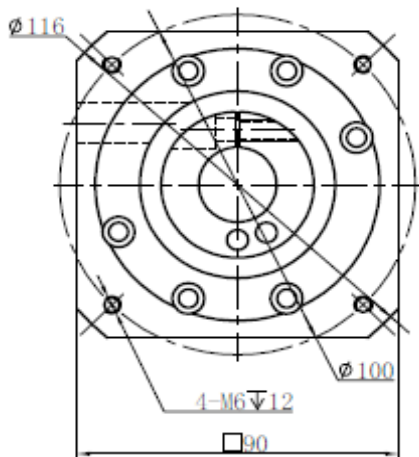
Zentrierring 80 mm  
Schaft Ø19 mm  
Lockkreis 100 mm  
passend zu AKM4x-AN  
TA3



### Getriebabgang



### Motorflansch



## Linksammlung

Getriebe      3D Zeichnung      [Link](#)

Getriebe      Handbuch      [Link](#)

Oxni      [Link](#)

