

Bezeichnung	TCB-120-040-S1-P1	
Oxni Code	6390	Planetengetriebe
Für Soforthilfe	info@oxni.ch +41 52 551 00 40	Für Reparaturen
		Oxni GmbH Klosterstrasse 34 8406 Winterthur

Es müssen die Hinweise aus dem mitgelieferten Produktehandbuch beachtet werden!

Umgebung -20°..+90°C
IP65

Technische Daten

Gewicht 9 kg
Einbaulage alle
Oberfläche Stahl

Stirnradgetriebe

Ausgangsdrehmoment 255 Nm
Max. Ausgangsdrehmoment 459 Nm
Eingangsdrehzahl 3000 rpm
Max. Eingangsdrehzahl 6000 rpm
Übersetzung 40 :1
Trägheitsmoment 0.47 kgcm²
Wirkungsgrad ≥94 %
Getriebe Spiel (P2) ≤5 '
Leerlaufmoment 0.28 Nm
Max. radiale Belastung 6700 N
Max. axiale Belastung 3350 N

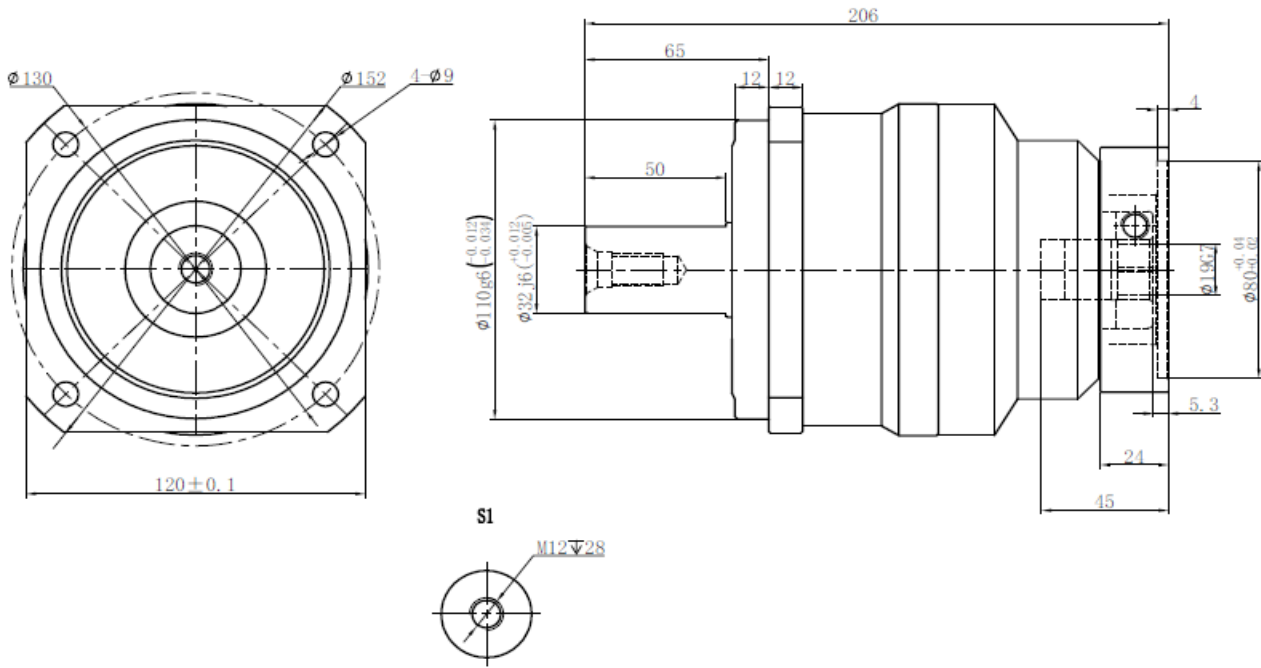
Schmierstoff Synthetisches Schmierfett
Lebensdauer 20'000 h
Lärmemission 63 dB

Motoradapter

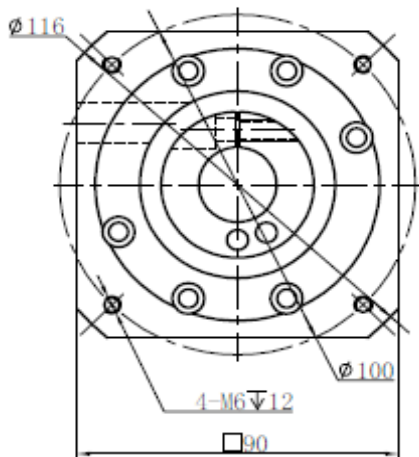
Zentrierring 80 mm
Schaft Ø19 mm
Lockkreis 100 mm
passend zu AKM4x-AN
TA3



Getriebugang



Motorflansch



Linksammlung

Getriebe 3D Zeichnung [Link](#)

Getriebe Handbuch [Link](#)

Oxni [Link](#)

