

<b>Bezeichnung</b>	TB115-025-S1-P0		
<b>Oxni Code</b>	639F	Planetengetriebe	
<b>Für Soforthilfe</b>	<a href="mailto:info@oxni.ch">info@oxni.ch</a> <a href="tel:+41525510040">+41 52 551 00 40</a>	<b>Für Reparaturen</b>	Oxni GmbH Klosterstrasse 34 8406 Winterthur

Es müssen die Hinweise aus dem mitgelieferten Produktehandbuch beachtet werden!

**Umgebung** -20°..+90°C  
IP65

### Technische Daten

Gewicht 9 kg  
Einbaulage alle  
Oberfläche Stahl vernickelt

### Stirnradgetriebe

Ausgangsdrehmoment 330 Nm  
Max. Ausgangsdrehmoment 594 Nm  
Eingangsdrehzahl 4000 rpm  
Max. Eingangsdrehzahl 8000 rpm  
Übersetzung 25 :1  
Trägheitsmoment 0.47 kgcm<sup>2</sup>  
Wirkungsgrad ≥94 %  
Getriebe Spiel (P0) ≤3 '  
Leerlaufmoment 0.28 Nm  
Max. radiale Belastung 6700 N  
Max. axiale Belastung 3350 N

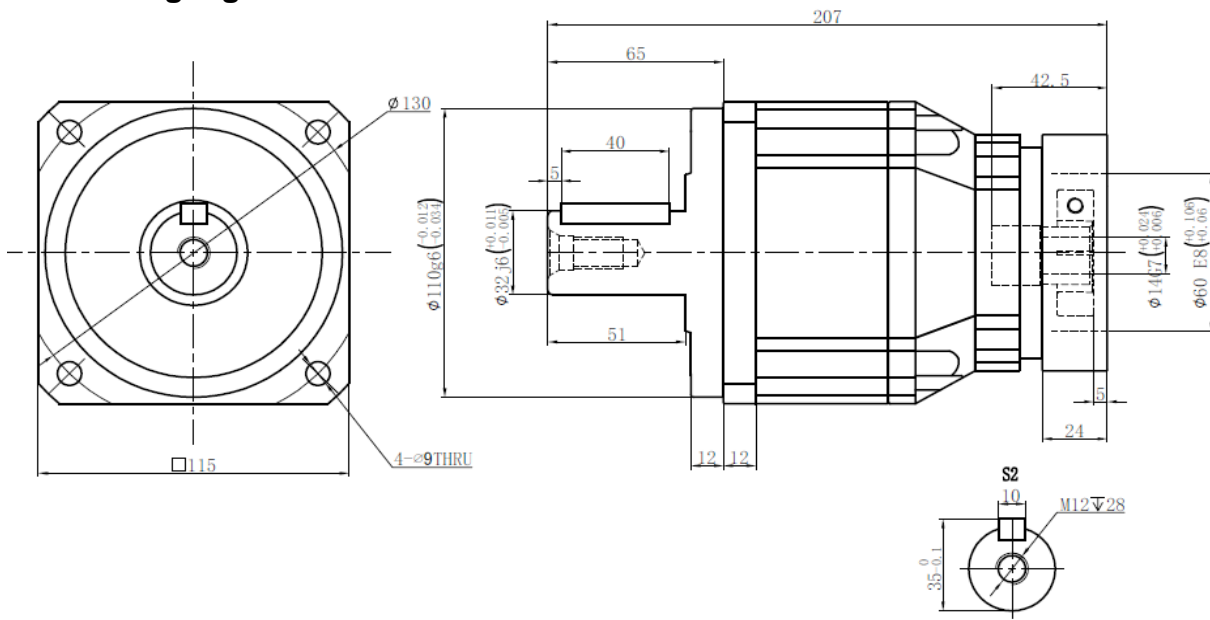
Schmierstoff Synthetisches Schmierfett  
Lebensdauer 20'000 h  
Lärmemission 63 dB

### Motoradapter

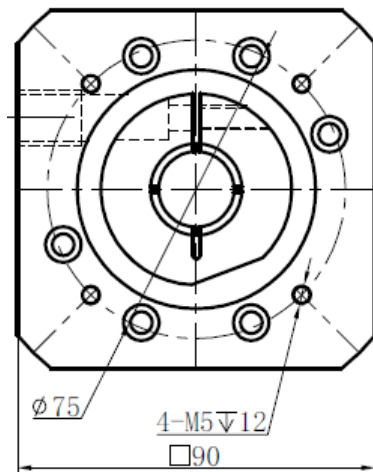
Zentrierring 60 mm  
Schaft Ø14 mm  
Lockkreis 75 mm  
passend zu AKM3x-AN  
TA2



### Getriebabgang



### Motorflansch



## Linksammlung

Getriebe	3D Zeichnung	<a href="#">Link</a>
Getriebe	Handbuch	<a href="#">Link</a>
Oxni	Shop	<a href="#">Link</a>
Oxni		<a href="#">Link</a>

