

Bezeichnung	TB060-010-S1-P0		
Oxni Code	63F6	Planetengetriebe	
Für Soforthilfe	info@oxni.ch	Für Reparaturen	Oxni GmbH
	+41 52 551 00 40		Klosterstrasse 34
			8406 Winterthur

Es müssen die Hinweise aus dem mitgelieferten Produktehandbuch beachtet werden!

Umgebung -20°..+90°C
IP65

Technische Daten

Gewicht 1.3 kg
Einbaulage beliebig
Oberfläche Stahl vernickelt

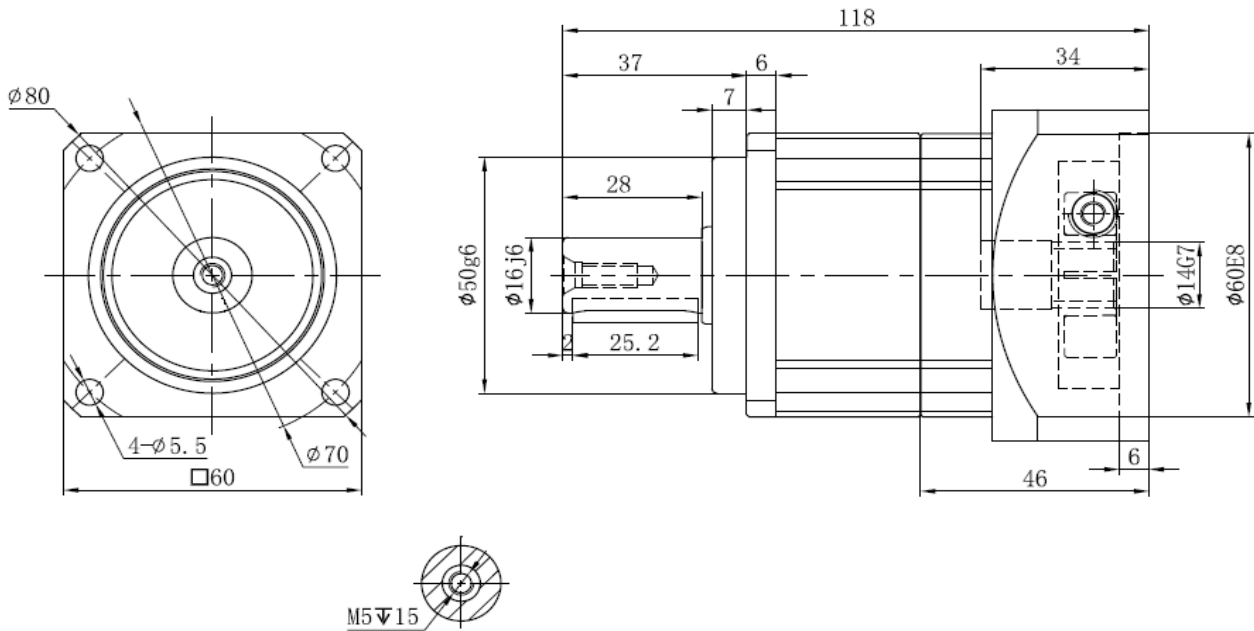
Stirnradgetriebe

Ausgangsdrehmoment 40 Nm
Max. Ausgangsdrehmoment 72 Nm
Eingangsdrehzahl 5000 rpm
Max. Eingangsdrehzahl 10000 rpm
Übersetzung 10 :1
Trägheitsmoment 0.13 kgcm²
Wirkungsgrad ≥97 %
Getriebespiel (P0) ≤1 '
Leerlaufmoment 0.28 Nm
Max. radiale Belastung 1530 N
Max. axiale Belastung 765 N

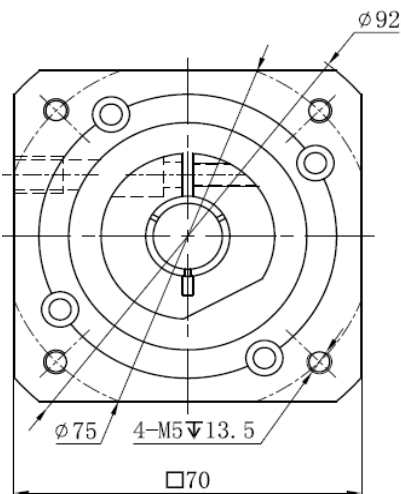
Schmierstoff Synthetisches Schmierfett
Lebensdauer 20'000 h
Lärmemission 58 dB



Getriebugang



Motoradapter



Zentrierring
Schaft
Lockkreis
passend zu

60 mm
Ø14 mm
75 mm
AKM3x-AN
TA2

Linksammlung

Getriebe	3D Zeichnung	Link
Getriebe	Handbuch	Link
Getriebe	Installation	Link
Oxni	Shop	Link
Oxni		Link

