

Bezeichnung	ZE42-5-P2-S2	
Oxni Code	63FB	Planetengetriebe
Für Soforthilfe	info@oxni.ch +41 52 551 00 40	Für Reparaturen
		Oxni GmbH Klosterstrasse 34 8406 Winterthur

Es müssen die Hinweise aus dem mitgelieferten Produktehandbuch beachtet werden!

Umgebung -20°..+90°C
IP65

Technische Daten

Gewicht 0.6 kg
Einbaulage alle
Oberfläche Stahl vernickelt

Stirnradgetriebe

Ausgangsdrehmoment 16 Nm
Max. Ausgangsdrehmoment 32 Nm
Eingangsdrehzahl 4500 rpm
Max. Eingangsdrehzahl 6000 rpm
Übersetzung 5 :1
Trägheitsmoment 0.019 kgcm²
Wirkungsgrad ≥97 %
Getriebe Spiel (P0) ≤12 '
Leerlaufmoment 0.2 Nm
Max. radiale Belastung 170 N
Max. axiale Belastung 140 N

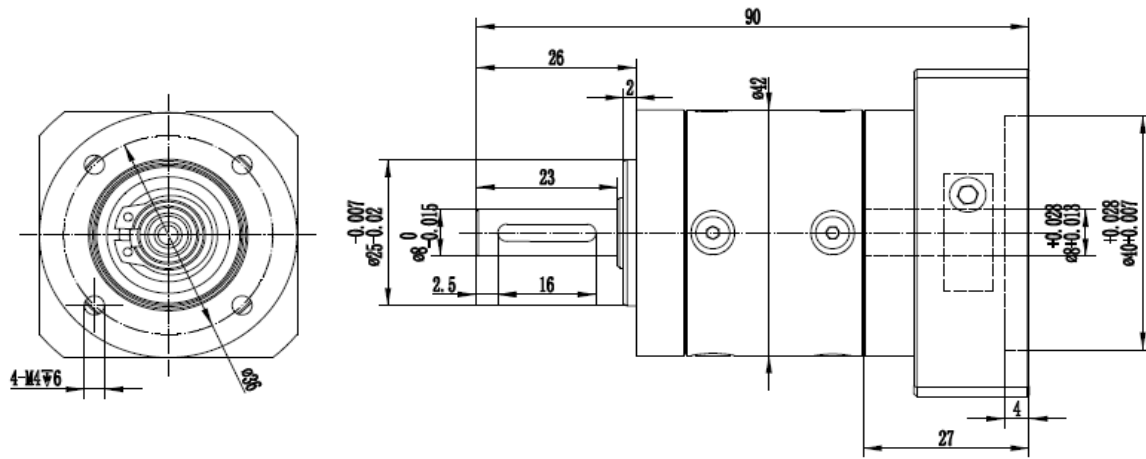
Schmierstoff Synthetisches Schmierfett
Lebensdauer 20'000 h
Lärmemission 57 dB

Motoradapter

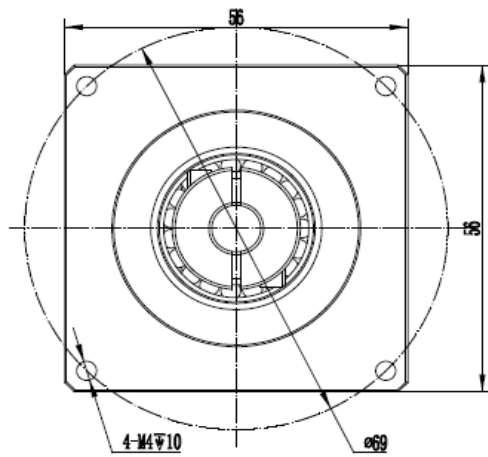
Zentrierring 40 mm
Schaft Ø8 mm
Lockkreis 69 mm
passend zu IDX56



Getriebabgang



Motorflansch



Linksammlung

Getriebe 3D Zeichnung [Link](#)

Getriebe Handbuch [Link](#)

Oxni Shop [Link](#)

Oxni [Link](#)

