

Bezeichnung	ERS-2000/3-4-20-G1	
Oxni Code	8B7F	Energie Rückgewinnungs System
Für Soforthilfe	info@oxni.ch +41 52 551 00 40	Für Reparaturen
		Oxni GmbH Klosterstrasse 34 8406 Winterthur

Es müssen die Hinweise aus dem mitgelieferten Produkthandbuch beachtet werden!

Abmessung	Gerät
Breite [mm]	112
Höhe [mm]	312
Tiefe [mm]	92

Anschluss

Für den Anschluss an einen Zwischenkreis mit ungesteuerter Gleichrichterbrücke (B6U)
Mit integrierten EMV-Massnahmen für den direkten Netzanschluss
Es können mehrere Geräte parallel geschaltet werden

Umgebung

Temperatur	0..+40 °C
Schutzart	IP20
Gewicht	2.1 kg

Elektrische Daten

Anschlussspannung	3x350-480 Vac
Netzfrequenz	50/60 Hz
Verlust Standby	4 W
max. Verlust	40 W
Spitzenleistung	5 kW
Wirkungsgrad	98 %

S3-Betrieb

Leistung	5 kW
Einschaltdauer	35 %

S1-Betrieb

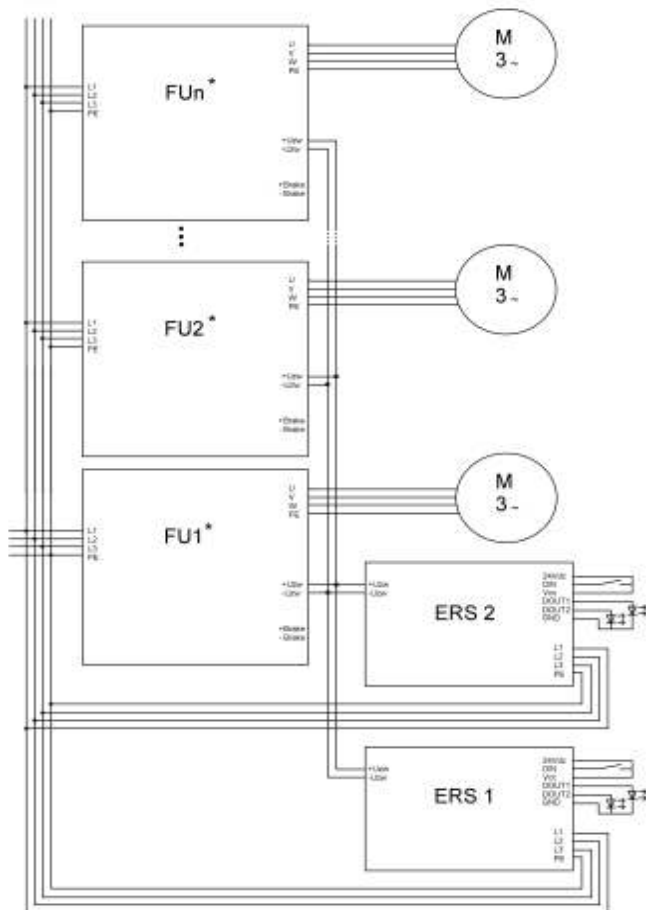
Leistung	2 kW
Einschaltdauer	100 %

Sicherheitsbremswiderstand

Widerstand	100 Ω
Leistung	100 W
Einschaltschwellen	540-780 Vdc



Anschluss



Einstelle Rückspeiseschwelle

Schalter	VDC
0	540
1	560
2	580
3	600
4*	620
5	640
6	660
7	680
8	700
9	720
A	740
B	760
C	780

*Auslieferungszustand

Netzanschluss	PE	Schutzleiter
rechtsdrehend	L1	L1
	L2	L2
	L3	L3

DC-Bus	-UZW	DC-Bus -
	BR	Interner Bremswiderstand
	+UZW	DC-Bus +

Logik	1	24Vdc Ausgabe
	2	Freigabe
	3	Speisung Ausgänge
	4	Betriebsbereit
	5	Rückspeisen aktiv
	6	Ground



Linksammlung

ERS	Zeichnung	Link
ERS	Betriebsanleitung	Link
Oxni	Shop	Link
Oxni		Link

