

Bezeichnung	V9E-L10D-2R530-N1ZUN		
Oxni Code	9A138	Servomotor	
Für Soforthilfe	info@oxni.ch	Für Reparaturen	Oxni GmbH
	+41 52 551 00 40		Klosterstrasse 34
			8406 Winterthur

Es müssen die Hinweise aus dem mitgelieferten Produktehandbuch beachtet werden!

Stecker	1	gerade
Bremse (1)		keine
Feedback (N)		ohne

Umgebung 5..+40°C -1000 m.ü.M.

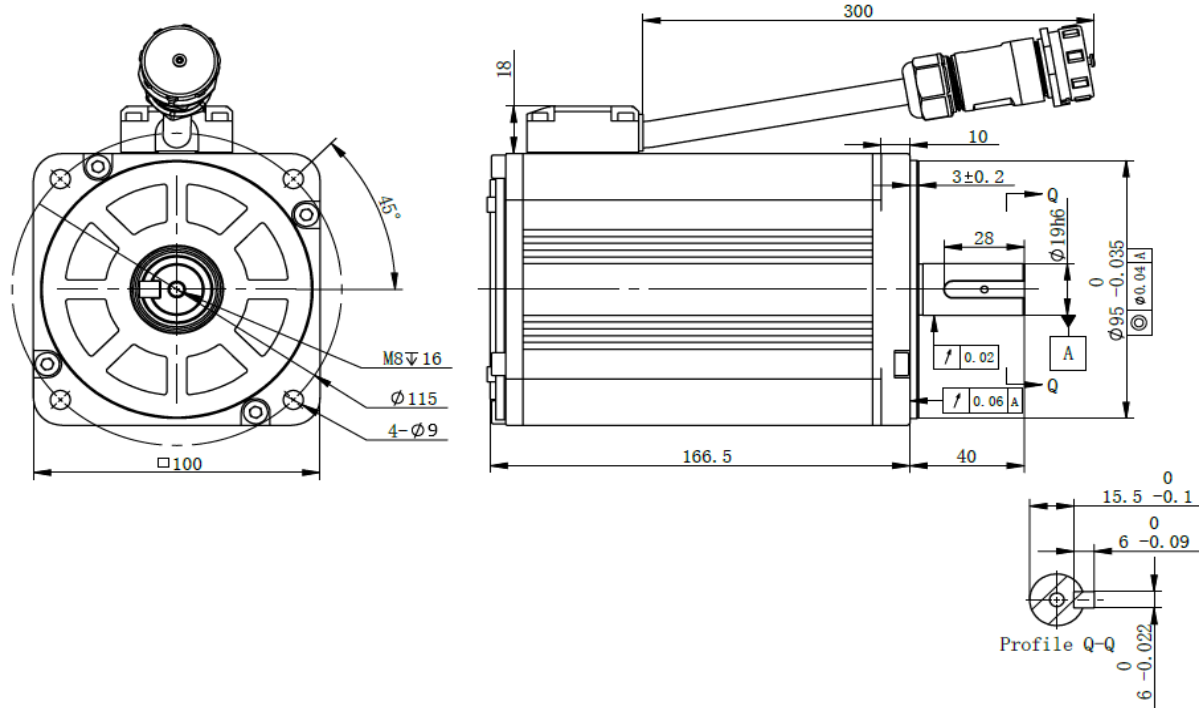
Kabel Leistung <150pF/m

Technische Daten

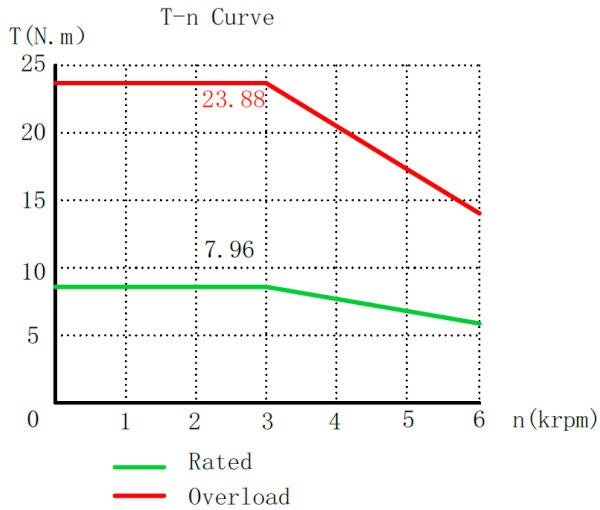
Stillstandsmoment	7.96 Nm		
Stillstandsstrom	7.5 A		
Nominal Moment	7.96 Nm		
Nominal Geschwindigkeit	3000 rpm		
Nominal Leistung	2500 W		
Nominal Spannung	380 VAC		
Spitzenstrom	22.5 A		
Spitzenmoment	23.88 Nm		
Maximale Geschwindigkeit	6000 rpm		
Drehmomentkonstante	1.06 Nm/A		
Spannungskonstante	70.8 mVmin		
Wicklungswiderstand	0.9 Ω		
Wicklungsinduktivität	12.36 mH		
Rotor Trägheitsmoment	4.92 kgcm ²		
Motorpole	10 -	Polpaare	5
Max. Axial Last	196 N		
Max. Radial Last	686 N		
Gewicht	6.8 kg		

Leistung	1	U
	2	V
	3	W
	4	PE

Abmessung



Drehmomentkurve



Linksammlung

V9E	3D Zeichnung	Link
V9E	Betriebsanleitung	Link
V9E	CE Konformität	Link
V9E	RoHS Zertifikat	Link
V9E	Shop	Link