

Bezeichnung	V7E-L06E-R4030-R1Y		
Oxni Code	9A13A	Servomotor	
Für Soforthilfe	info@oxni.ch +41 52 551 00 40	Für Reparaturen	Oxni GmbH Klosterstrasse 34 8406 Winterthur

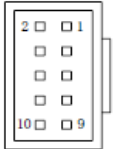
Es müssen die Hinweise aus dem mitgelieferten Produktehandbuch beachtet werden!

Stecker	Y	Feedback Stecker, Leistung 1m Kabel
Bremse (1)		keine
Feedback	R	Tamagawa 17Bit Multi turn
Umgebung	5..+40°C	-1000 m.ü.M.
Kabel	Leistung	<150pF/m

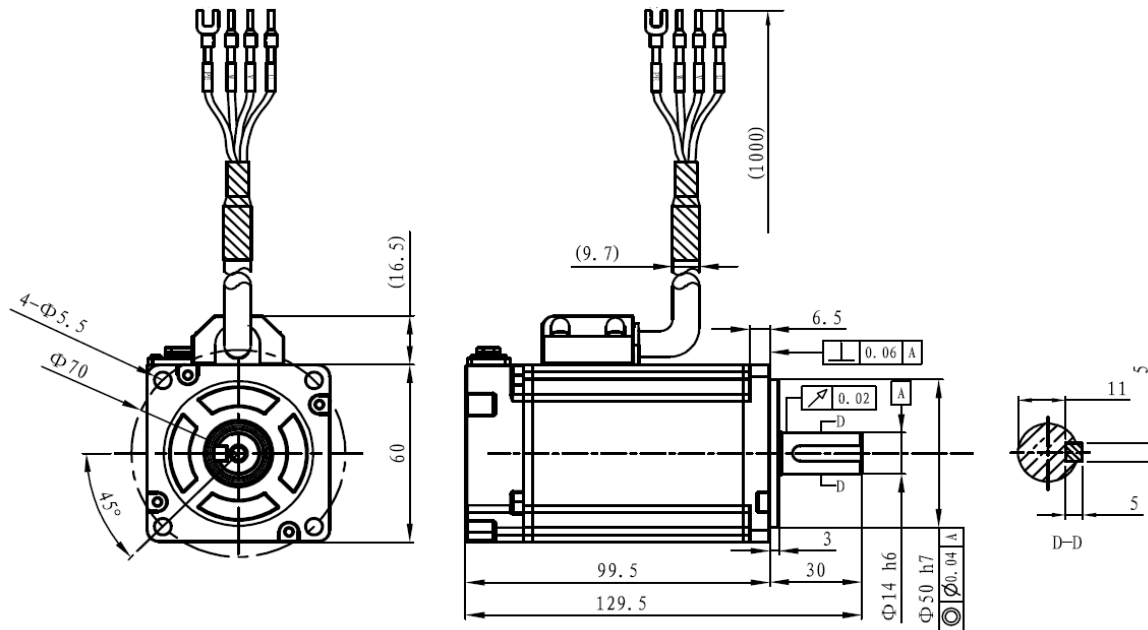
Technische Daten

Stillstandsmoment	1.27 Nm		
Stillstandsstrom	21.2 A		
Nominal Moment	1.27 Nm		
Nominal Geschwindigkeit	3000 rpm		
Nominal Leistung	400 W		
Nominal Spannung	24 V		
Spitzenstrom	63.3 A		
Spitzenmoment	3.81 Nm		
Maximale Geschwindigkeit	4000 rpm		
Drehmomentkonstante	0.06 Nm/A		
Spannungskonstante	4 mV/min		
Wicklungswiderstand	0.055 Ω		
Wicklungsinduktivität	0.12 mH		
Rotor Trägheitsmoment	0.34 kgcm ²		
Motorpole	10 -	Polpaare	5
Max. Axial Last	248 N		
Max. Radial Last	76 N		
Gewicht	1.5 kg		

Leistung	Rot	U
	Blau	V
	Braun	W
	Gelb/Grün	PE

Feedback		1	6	GND
		2	7	BAT+
		3	8	BAT-
		4	9	Data+
		5	10	Data-

Abmessung



Linksammlung

V7E	3D Zeichnung	Link
V7E	Drehmomentkurve	Auf Anfrage verfügbar
V7E	Betriebsanleitung	Link
V7E	CE Konformität	Link
V7E	RoHS Zertifikat	Link
V7E	Shop	Link