

Bezeichnung	OX-AC310-N15-FL-M23		
Oxni Code	B5FC	Leistungskabel	
Für Soforthilfe	info@oxni.ch	Für Reparaturen	Oxni GmbH
	+41 52 551 00 40		Klosterstrasse 34
			8406 Winterthur

Es müssen die Hinweise aus dem mitgelieferten Produktehandbuch beachtet werden!

Umgebung

Dynamisch	0..+80°C
Statisch	0..+80°C

Technische Daten

Geeignet für flexible Verbindungen in Energieketten oder Robotik Anwendungen

Kabelaufbau	4x1.5+(2x1.0)mm ²
Spannungsklasse (UL/CSA)	1000 V
Durchmesser	12.2 ±0.4 mm
Gewicht	202 g/m

Biegeradius

Dynamisch	115.9 mm
Statisch	48.8 mm
max. Geschwindigkeit	5 m/s
max. Beschleunigung	50 m/s ²
max. Torrosion	±30 °/m
Lebensdauer	10'000'000 Zyklen

Zugkraft

max. dynamisch	20 N/mm ²
max. statisch	50 N/mm ²

Allgemein

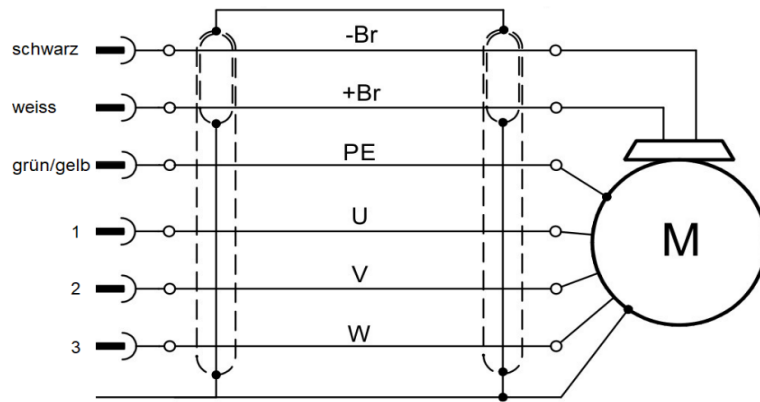
Farbe	Matt Orange RAL 2003
Polyurethane	Ja
Schwer entflammbar	EN 60332-1-2 /// FT1
Holgen Frei	Ja
UV-Beständigkeit	EN ISO 4892-2-2006
Ozonbeständigkeit	EN 50396

Zertifikate

UL Listed/Recognized	80°C 1000V
CSA listed	C22.2 N.210-05, 80°C 1000V
Oil resistance	EN 50363-10-2



Schema

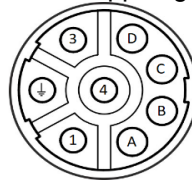


Stecker A

offene Ende

Stecker B

M23 Kupplung



Linksammlung

Oxni
Oxni

Shop

[Link](#)
[Link](#)

