

<b>Bezeichnung</b>	DDUA2021		
<b>Oxni Code</b>	EB13E	Motordrossel	
<b>Für Soforthilfe</b>	<a href="mailto:info@oxni.ch">info@oxni.ch</a> <a href="tel:+41525510040">+41 52 551 00 40</a>	<b>Für Reparaturen</b>	Oxni GmbH Klosterstrasse 34 8406 Winterthur

Es müssen die Hinweise aus dem mitgelieferten Produktehandbuch beachtet werden!

<b>Abmessung</b>	Montage stehend
Breite [mm]	148
Höhe [mm]	140
Tiefe [mm]	70

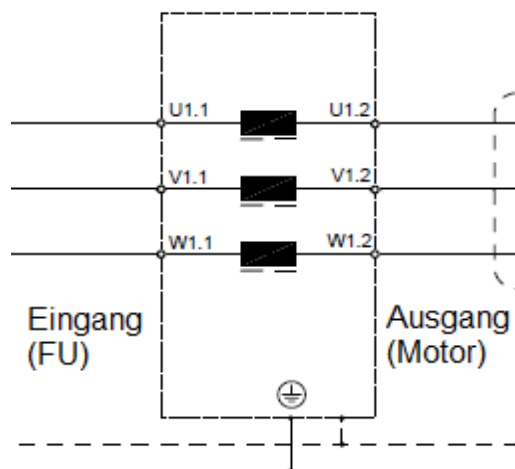
### Anschluss

U,V,W Klemmen	≤4.0 mm <sup>2</sup>	M4 für PE
Schutzklasse	IP20	
Klimakategorie	3K3	

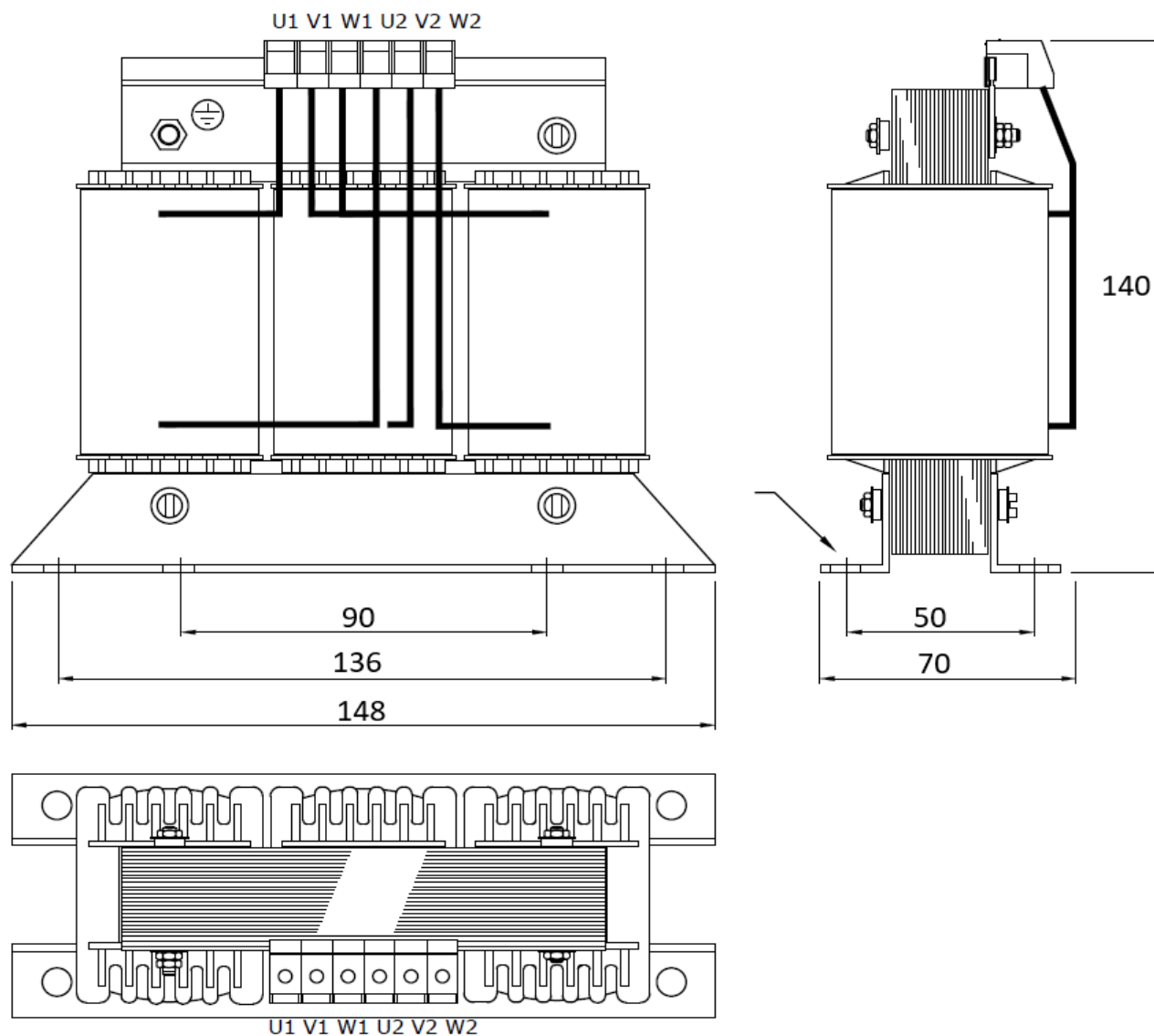
### Elektrische Daten

Nenneingangstrom	9.5 A
Bemessungsspannung	3x400 Vac
Nennfrequenz	0..100 Hz
Widerstand	30 mΩ
Induktivität	1.26 mH
Verlustleistung	34 W
Gewicht	2.3 kg

### Prinzipschaltbild



### Mechanischer Aufbau



### Linksammlung

3D Zeichnung [Link](#)

Oxni Shop [Link](#)

